



DFV-Wettkampfordnung

Feuerwehrsportwettkämpfe

3. Auflage 2016

mit der Richtlinie für den Erwerb des Bundesleistungsabzeichens des DFV

Bestätigt von vom Präsidium des DFV am

INHALTSVERZEICHNIS

- 1. FEUERWEHRSPORTWETTKÄMPFE**
 - 1.1 Vorbemerkung**
 - 1.2 Wertungsgruppen**
 - 1.3 Mannschaftsstärke**

- 2. ALLGEMEINE BESTIMMUNGEN**
 - 2.1 Voraussetzungen für die Zulassung**
 - 2.2 Wettkampfdisziplinen**
 - 2.3 Anzahl der Wettkämpfer/innen in den einzelnen Disziplinen**
 - 2.4 Bekleidung und persönliche Ausrüstung**
 - 2.5 Der Mannschaftsleiter**

- 3. WETTKAMPFGERÄTE UND HINDERNISSE**
 - 3.1 Allgemeines**
 - 3.2 Wettkampfgeräte und Hindernisse für den 100m-Hindernislauf**
 - 3.3 Wettkampfgeräte und Steigerturm für das Hakenleitersteigen**
 - 3.4 Wettkampfgeräte und Hindernisse für die Feuerwehrhindernisstafel 4 x 100m**
 - 3.5 Wettkampfgeräte für den Löschangriff**
 - 3.6 Wettkampfgeräte für die Gruppenstafette**

- 4. WETTKAMPFLEITUNG UND KAMPFRICHTER**
 - 4.1 Allgemeines**
 - 4.2 Die Wettkampfleitung**
 - 4.3 Die Kampfrichter**
 - 4.3.1 Allgemeines
 - 4.3.2 Der Hauptschiedsrichter
 - 4.3.3 Der Disziplinkampfrichter
 - 4.3.4 Der Starter und die Starthelfer
 - 4.3.5 Die Bahnkampfrichter
 - 4.3.6 Der Hauptzeitnehmer
 - 4.3.7 Die Zeitnehmer
 - 4.3.8 Die Schreiber
 - 4.3.9 Der Stadionsprecher
 - 4.3.10 Der Leiter Organisation Sportwettkampf
 - 4.3.11 Das Auswertungsbüro Sportwettkampf
 - 4.3.12 Die Geräteprüfer
 - 4.3.13 Der Ordnungsdienst
 - 4.3.14 Der Arbeitsdienst

 - 4.4 Kampfrichterbedarf in den Disziplinen**
 - 4.4.1 100 m-Hindernislauf
 - 4.4.2 Hakenleitersteigen
 - 4.4.3 Feuerwehrhindernisstafel 4 x 100m
 - 4.4.4 Löschangriff
 - 4.4.5 Gruppenstafette

 - 4.5 Die Wettkampfleitung Sportwettkämpfe**
 - 4.6 Kennzeichnung der Wettkampfleitung und der Kampfrichter**
 - 4.7 Proteste**
 - 4.8 Besondere Umstände**

- 5. DER WETTKAMPFPLATZ**
 - 5.1 Allgemeine Bestimmungen**
 - 5.2 Die Wettkampfbahn für den 100m-Hindernislauf**
 - 5.3 Die Wettkampfbahn für das Hakenleitersteigen**
 - 5.4 Die Wettkampfbahn für die Feuerwehrhindernisstafel 4 x 100m**

- 5.3.1 Allgemeines
- 5.3.2 Bahnabschnitt I
- 5.3.3 Bahnabschnitt II
- 4.3.4 Bahnabschnitt III
- 5.3.5 Bahnabschnitt IV

5.5 Die Wettkampfbahn für den Löschangriff

5.6 Die Wettkampfbahn für die Gruppenstafette

6. DIE WETTKAMPFVORBEREITUNG

6.1 Die Anmeldung

6.2 Die Teilnehmerliste

6.3 Die Teilnahmegebühr

6.4 Die Wettkampfpläne

6.5 Das Wettkampftraining

6.6 Das Auslosen der Startnummern

6.7 Die Wettkampferöffnung

6.8 Das Verhalten auf dem Wettkampfplatz

7. DIE WETTKAMPFDURCHFÜHRUNG

- 7.1 Der Start**
- 7.2 Der Lauf in den Bahnen**
- 7.3 Das Ziel**
- 7.4 Der 100m-Hindernislauf**
- 7.5 Das Hakenleitersteigen**
- 7.6 Die Zweikampfwertung**
- 7.7 Die Feuerwehrhindernisstafel 4 x 100m**
- 7.8 Der Löschangriff**
- 7.9 Die Gruppenstafette**
- 7.10 Wiederholungen**

8. DIE ZEITNAHME

9. DIE WERTUNGEN

- 9.1 Allgemeine Richtlinien**
- 9.2 Einzeldisziplinen 100m-Hindernislauf und Hakenleitersteigen**
- 9.3 Mannschaftswertungen in den Einzeldisziplinen 100m-Hindernislauf und Hakenleitersteigen**
- 9.4 Feuerwehrhindernisstafel 4 x 100m**
- 9.5 Löschangriff und Gruppenstafette**
- 9.6 Gesamtmannschaftswertungen**
- 9.7 Rekorde und Bestleistungen**
- 9.8 Disqualifikationen**

10 Siegerehrungen

- 10.1 Allgemeines**
- 10.2 Einzelwertungen**
- 10.3 Feuerwehrhindernisstafel 4 x 100m, Löschangriff und Gruppenstafette**
- 10.4 Gesamtwertungen**
- 10.5 Abschlussveranstaltung**

Anlagen

- 1 Laufbalken**
- 2 Steigerturm**
- 3 Kontaktplatten für die Zeitnahme Hakenleitersteigen**
- 4 Sicherungsnetz Steigerturm**
- 5 Beispiel eines Höhensicherungsgerätes**
- 6 Leiterwand Feuerwehrstaffel 4 x 100m Frauen**
- 7 Haushindernis Feuerwehrstaffel 4 x 100m Männer**
- 8 Zielgerät und Podest für den Löschangriff**
- 9 Wettkampfbahn 100 m-Hindernislauf**
- 10 Wettkampfbahn Feuerwehrstaffel 4 x 100m Männer**
- 11 Wettkampfbahn Feuerwehrstaffel 4 x 100m Frauen**
- 12 Wettkampfbahn Löschangriff**
- 13 Kupplungsabstand Löschangriff**
- 14 Wettkampfbahn Gruppenstafette**
- 15 Teilnehmerliste A**
- 16 Teilnehmerliste B Männer**
- 17 Teilnehmerliste B Frauen**
- 18 Muster Start- und Ergebnisliste**
- 19 Muster Gesamtauswertung Männer**
- 20 Muster Gesamtauswertung Frauen**

21	Rekordprotokoll
22	Protest
23	Richtlinie für den Erwerb des Bundesleistungsabzeichen DFV

1. FEUERWEHRSPORTWETTKÄMPFE

1.1 Vorbemerkung

Zur Hebung der körperlichen Leistungsfähigkeit und sowie zur Förderung des kameradschaftlichen Kontaktes unter den Feuerwehren der Mitgliedsverbände des DFV werden Feuerwehrsportwettkämpfe ausgetragen. Für diese Feuerwehrsportwettkämpfe gelten die nachfolgenden nationalen Bestimmungen.

1.2 Wertungsgruppen

Die Wettkampfmansschaften werden in zwei Wertungsgruppen unterteilt:

- ↳ Wertungsgruppe „Männer“
- ↳ Wertungsgruppe „Frauen“

Gemischte Mannschaften (Männer und Frauen) dürfen in der Wertungsgruppe „Männer“ starten.

Zur Nachwuchsförderung können durch den Veranstalter in den Einzeldisziplinen gesonderte Wertungsgruppen „U20“ ausgeschrieben werden. Als Stichtag gilt hier der 31.12. des jeweiligen Vorjahres vor Erreichen des 20. Geburtstages des/der Wettkämpfers/in.

1.3 Mannschaftsstärke

Die Gesamtstärke einer Sportwettkampfmansschaft beträgt in der Regel 13 Personen:

- ↳ 10 Wettkämpfer bzw. Wettkämpferinnen
- ↳ 1 Mannschaftsleiter
- ↳ 1 Trainer
- ↳ 1 Masseur / Fahrer / Ersatzsportler o. a.

Der Veranstalter kann per Ausschreibung die Anzahl der Wettkämpfer/innen je Mannschaft begrenzen.

2. ALLGEMEINE BESTIMMUNGEN

2.1 Voraussetzungen für die Zulassung

An Feuerwehrsportwettkämpfen dürfen unter Einhaltung der in der Ausschreibung definierten Bedingungen Mannschaften bzw. Wettkämpfer/innen der Mitgliedsverbände des DFV teilnehmen.

2.2 Wettkampfdisziplinen

Die teilnehmenden Wettkampfmannschaften haben grundsätzlich folgende Wettkampfdisziplinen zu bestreiten:

- Männer:
1. 100m - Hindernislauf
 2. Hakenleitersteigen
 3. Feuerwehrhindernisstafel 4 x 100m
 4. Löschangriff
 5. Zweikampfwertung

Der Zweikampf ist keine eigene Wettkampfdisziplin, sondern die Gesamtwertung aus den Disziplinen Hakenleitersteigen und 100 m-Hindernislauf.

- Frauen:
1. 100 m – Hindernislauf
 2. Hakenleitersteigen
 3. Feuerwehrhindernisstafel 4 x 100 m
 4. Löschangriff
 5. Gruppenstafette
 6. Zweikampfwertung

Der Veranstalter kann gemäß seiner Ausschreibung die Anzahl der Disziplinen begrenzen.

2.3 Anzahl der Wettkämpfer/innen in den einzelnen Disziplinen

Jede angemeldete Wettkampfmannschaft kann zu den einzelnen Disziplinen mit der nachfolgenden maximalen Anzahl von Wettkämpfern bzw. Wettkämpferinnen antreten:

- | | | |
|---|-----------------------------------|--------------------------------------|
| ↪ | 100 m-Hindernislauf | 8 |
| ↪ | Hakenleitersteigen | 8 |
| ↪ | Feuerwehrhindernisstafel 4 x 100m | 2 Staffeln
zu je 4 Läufern/-innen |
| ↪ | Löschangriff | 7 |



Gruppenstafette

6 (nur Frauen)

Die Wettkämpfer/innen für die jeweiligen Disziplinen dürfen vom jeweiligen Mannschaftsleiter aus den 10 Wettkämpfern/-innen der Wettkampfmannschaft beliebig ausgewählt werden. Die Namen der jeweils antretenden Wettkämpfer/innen sind der Wettkampfleitung in Form der Teilnehmerliste B bei der Auslosung der Startnummern zu übergeben. Sollten Änderungen erforderlich werden, sind diese bis spätestens zwei Stunden vor dem Start dem Auswertungsbüro anzuzeigen.

2.4 Bekleidung und persönliche Ausrüstung

Die Wettkämpfer/innen treten in Einsatzbekleidung oder in Sportbekleidung mit Feuerwehr- oder Sporthelm nach DIN, mit separatem feuerwehrsportlichem Gurt sowie Stiefeln, Schuhen oder Sportschuhen an.

a) Wettkampfbekleidung:

Die Wettkampfbekleidung muss undurchsichtig sein (auch im nassen Zustand). Die Oberarme müssen bedeckt und die Hosenlänge darf höchstens 10 cm vom Boden entfernt sein.

b) Schuhe:

Die Schuhe dürfen keine Spezialanfertigungen sein, welche dem/der Wettkämpfer/in Vorteile gegenüber anderen bringen. Im Bereich der Sohle und des Absatzes können sich Profile, Stollen oder Dornen mit maximal 6 mm Länge bzw. Tiefe befinden.

Der Veranstalter kann in der Ausschreibung die Benutzung von Schuhen mit Stollen oder Dornen ausschließen (z.B. zum Schutz der Hindernisse bzw. Wettkampfanlagen vor Beschädigungen).

c) Gurt:

Der feuerwehrsportliche Gurt muss eine Schnalle sowie eine Mindestbreite von **40 mm** haben. Karabiner, Sicherheitsseile o. a. sind nicht erforderlich.

Wird das Hakenleitersteigen am Steigerturm ohne ein Sicherungsnetz durchgeführt, tragen die Wettkämpfer anstelle des Gurtes einen geprüften Auffanggurt mit einer Öse am Rücken. Dieser Auffanggurt muss im Heimatland des Wettkämpfers zugelassen sein (z.B. nach EN 361).

Die Farbe und die Bekleidung inkl. der Helme innerhalb der Wettkampfmannschaft müssen einheitlich sein.

Ausgenommen davon ist der letzte Läufer/in der Disziplin Feuerwehrhindernisstafel 4 x 100m. Er/Sie trägt eine gegen das Einwirken von Flammen widerstandsfähige Bekleidung, Schutzhandschuhe und einen Helm mit Gesichtsschutz (Visier o. a.). Beim Löschvorgang muss der Gesichtsschutz vollständig geschlossen sein. Die Verwendung einer Schutzbrille als Gesichtsschutz ist unzureichend und damit nicht gestattet. Diese gesonderte Bekleidung entfällt, wenn im IV. Bahnabschnitt der Handfeuerlöscher nur auf das Abstellpodest gestellt wird.

Der Löschangriff ist als feuerwehrtechnische Disziplin zu definieren. Deshalb muss dort ein Feuerwehrschanzug, der mindestens die Reiß- und Abriebfestigkeit in Anlehnung an die EN 469 / HuPF oder andere landesrechtliche Bestimmungen hat, getragen werden. Dazu zählt die vom DFV definierte Wettbewerbskleidung. Es muss festes und den Knöchel umschließendes Schuhwerk getragen werden. Bei einzelnen größeren Wettkämpfen (Deutschen Meisterschaften, Deutschland-Cup-Wettkämpfe ö. ä.) kann der Veranstalter-in der Ausschreibung auch im Löschangriff Sportbekleidung und –schuhe (ggf. auch mit Dornen oder Spikes) gestatten.

Wettkämpfer/innen mit unzulässiger bzw. unvollständiger Bekleidung werden zum Wettkampf nicht zugelassen.

Über das Tragen von Startnummern entscheidet der Veranstalter.

2.5 Der Mannschaftsleiter

Der Mannschaftsleiter ist für seine Wettkampfmannschaft voll verantwortlich. Er achtet auf die Disziplin während der gesamten Wettkampfveranstaltung und sorgt für das zeitgerechte Erscheinen seiner Wettkämpfer/innen zu den jeweiligen Veranstaltungen und Wettkämpfen. Er muss die Wettkampfbestimmungen beherrschen und darf nicht dem Kampfrichtergremium angehören.

Der Mannschaftsleiter hat das Recht, gegen Entscheidungen der Kampfrichter oder bei Mängeln an den Geräten bzw. Hindernissen Protest bei der Wettkampfleitung einzulegen.

3. WETTKAMPFGERÄTE UND HINDERNISSE

3.1 Allgemeines

Alle erforderlichen Geräte und Hindernisse für den Feuerwehrsportwettkampf sind vom Veranstalter bereit zu stellen.

Bei den Disziplinen

- 100m - Hindernislauf
- Feuerwehrhindernisstaffel 4 x 100m
- Hakenleitersteigen
- Gruppenstaffette

müssen von den Wettkampfmanschaften eigene Geräte mitgebracht werden. Diese Geräte müssen den Wettkampfbestimmungen in Gewicht und Abmessungen entsprechen. In der Disziplin Löschangriff entscheidet der Veranstalter über das teilweise oder komplette Verwenden eigener Geräte.

Bei der Disziplin Gruppenstaffette müssen von den Mannschaften folgende eigene Geräte verwendet werden: C- und D-Strahlrohr; B-, C- und D- Druckschlauch; Verteiler B/CBC; Bindestrick und Kübelspritze.

Alle Geräte müssen den Wettkampfbestimmungen in Gewicht und Abmessungen entsprechen. Sie können von den betreffenden Kampfrichtern vor dem Wettkampf überprüft und gekennzeichnet werden sowie nach dem jeweiligen Lauf im Zufallsprinzip bzw. bei Verdacht von Regelverletzungen sowie bei Rekorden nochmals kontrolliert werden.

Die angegebenen Gewichte und Maße von Wettkampfgeräten sind Festwerte. Toleranzen von Messeinrichtungen werden nicht separat berücksichtigt.

3.2 Wettkampfgeräte und Hindernisse für den 100 m-Hindernislauf

Strahlrohr

Mindestlänge: 25 cm
Mindestgewicht: 0,4 kg
Kupplung nach Norm aus Metall oder Kunststoff mit Dichtungsring
Zulässig sind Zugbänder am Strahlrohr
Zugband aus nicht dehnbarem Material
Länge des Zugbandes max. 50 cm

C-Rollschläuche

Schläuche aus Gewebe oder Synthetik
Breite des gerollten Schlauches mind. 60 mm
Schlauchlänge 19 m - 21 m
Kupplungen nach Norm aus Metall oder Kunststoff mit Dichtungsringen
Mindestgewicht beider Schläuche zusammen 5,0 kg
An den Schläuchen sind gut befestigte Untersätze / Einsätze zur Erhöhung der Standsicherheit zulässig.

Verteiler

Verteiler mit Kupplungen aus Metall oder Kunststoff mit Dichtungsringen
Mit einem Eingang und 3 Ausgängen, allen Kupplungen und Ventilen, max. 4 Stützen (max. Durchmesser der Stützen 4 cm; **minimaler Durchmesser 1 cm – keine Spitzen**).
Die Unterkante der niedrigsten Knagge darf nicht mehr als 6 cm vom Boden entfernt sein.
Unterbauten bzw. Gewichtserhöhungen am Verteiler sind unzulässig.
Individuelle Verteiler sind zulässig, wenn sie den Anforderungen dieser Wettkampfordnung entsprechen.
Der Verteiler darf beliebig auf der Laufbahn in Höhe der Verteilerlinie abgestellt werden, jedoch muss die vertikale Linie der Kupplungen rechtwinklig zur Horizontale der Laufbahn sein.

Hinderniswand Männer

Die Hinderniswand ist 2 m breit und 2 m hoch. Sie besteht aus 4 - 5 cm starken, glatt zusammengefügteten Brettern. Die Wand ist mit Seitenstreben standsicher abzustützen und gegen Verrutschen zu sichern. Zur Verbesserung der Haftfähigkeit sowie zum Schutz des Holzes gegen die Beschädigung durch Spikes oder Dornen sind auf beiden Seiten An- bzw. Absprungmatten aus Tartan- oder ähnliche Materialien an zu bringen.

Hinderniswand Frauen

Als Hinderniswand für den 100m-Hindernislauf der Frauen dient eine herkömmliche Hürde aus dem Leichtathletikbereich mit einer Höhe von 68 – 72 cm und einer Breite von 1,20 m.

Laufbalken (Anlage 1)

Der Laufbalken ist 8 m lang und ist an 3 vertikalen Stützen befestigt.

Die Oberfläche des Laufbalkens befindet sich 1,20 m über der Laufbahn. Die Lauffläche ist eben und 18 cm breit. An den Enden des Balkens befindet sich eine Auf- bzw. eine Ablaufbohle mit einer Länge von jeweils 2 m, einer Breite von 25 cm und einer Brettstärke von mindestens 4 cm. Auf diesen Bohlen sind im Abstand von 35 cm (von oben bis Mitte der ersten Querleiste beginnend) 5 cm breite und 3 cm hohe Querleisten angebracht.

Die Höhe des Laufbalkens für den 100m-Hindernislauf der Frauen kann vom Veranstalter auch auf 80 cm ausgeschrieben werden. Die Länge der Auf- und Ablaufbohle bleibt in diesem Fall unverändert.

Die Lauffläche des Balkens inkl. der Bohlen sollte mit festem, rutschhemmendem Belag, der für die Benutzung mit Spikes geeignet ist, belegt werden.

3.3 Wettkampfgeräte und Steigerturm für das Hakenleitersteigen

Hakenleiter:

Einhakenleiter aus Leichtmetall oder Holz mit Holz- oder Metallsprossen.

Der Metallhaken mit Zähnen hat eine Mindestlänge von 40 cm.

Länge der Leiter: 410 cm ± 10 cm

Breite der Leiter (Außenmaß) mindestens 28 cm

Anzahl der Sprossen: 13

Gewicht: mindestens 8,5 kg

Zerlegbare Leitern sind zugelassen, wenn diese der Wettkampfordnung entsprechen

Steigerturm (Anlage 2)

Der Steigerturm ist mit einer Fassade (Holz o. ä. Materialien) für 2 bis 6 Bahnen verkleidet. Diese hat eine Höhe von mindestens 13,12 m und verfügt über 3 Etagen. In jeder Etage sind Fensteröffnungen so angeordnet, dass jeweils die Mitte der Fensteröffnungen mit der Mitte der dazugehörenden Laufbahn, welche eine Breite von je 2 m hat, übereinstimmt. Die Fenster in den 3 Etagen sind gleich groß und haben die Abmessung von 1,87 m (Höhe) und 1,10 m (Breite). Jedes Fenster hat ein 37 bis 40 cm breites Fensterbrett, welches 3 cm über die Fassadenfläche sowie die zusätzlich angebrachten Schutzbelagstreifen hinausragt. In die Fensterbretter dürfen einheitlich an der rechten Seite (max. 50 cm breit) Gummi bzw. anderen geeigneten Materialien zur Verschleißminimierung eingearbeitet werden. Die Fensterbretter sind von unten zu befestigen, Metall (z. B. Schraubenköpfe) auf der Fensterbrettoberseite ist unzulässig. Zwischen den Fensterbrettern sowie seitlich von diesen sind zur Vermeidung von Verletzungen in allen Stockwerken **horizontal** 3 cm starke Leisten anzubringen.

Die obere Kante des Fensterbrettes in der 1. Etage befindet sich 4,25 m über dem Boden. Die weiteren Abstände zwischen den Fensterbrettern betragen jeweils 3,30 m, dass bedeutet in der 2. Etage beträgt die Höhe von 7,55 m und in der 3. Etage 10,85 m.

An der Fassade wird in einer Höhe von 3,20 m unterhalb der Fensterbrettoberkante (gemessen bis Leistenunterkante) eine 6 x 6 cm starke Abstandsleiste über die gesamte Steigerturbreite angebracht. Hinter der Turmfassade befindet sich in jedem Geschoss 75 - 80 cm unter den Fensterbrettern (ab Oberkante Zeitkontaktplatte) eine mind. 1,50 m tiefe Plattform. Die Plattformen müs-

sen Verbindung zu den Abstiegsleitern bzw. –treppen haben.

In der 3. Etage befinden sich bei elektronischer Zeitnahme die Kontaktplatten (Anlage 3), welche gegen ein Verutschen gesichert sein müssen. Die Kontaktplatten haben eine Länge von 1000 bis 1100 mm und eine Breite von 600 bis 800 mm. Die obere Fläche der Kontaktplatte ist in zwei Trittflächen, welche durch einem Trennsteg von 100 bis 300 mm geteilt sind, aufgeteilt. Das Auslösegewicht jeder Teilplatte darf 12 kg nicht überschreiten. Das Kontaktsignal darf erst auslösen, wenn beide Trittflächen belastet wurden. Ein gleichzeitiges Auslösen beider Teilplatten mit einem Fuß darf nicht möglich sein. Die Fassadenfläche darf an der Turmvorderseite keine Löcher, Spalten, hervorstehende Teile oder ähnliches haben. Zur Verhinderung des Einreißen von Splintern in die Hände der Wettkämpfer sollten im Steigebereich des Turmes Schutzbeläge (Sportbelag, Gummi, Textilbelag oder Ähnliches) angebracht werden

Zur Absturzsicherung sollte am Steigerturm ein Sicherungsnetz (Anlage 4) angebracht werden. Das Gestell für die waagerechte Befestigung des Netzes außerhalb des Steigerturms besteht aus Metallrohr mit einem Durchmesser 115 mm und einer Wandstärke von mind. 2 mm. Das Sicherungsnetz wird in einer Höhe von 90 cm über dem Fensterbrett der ersten Etage angebracht. Der Abstand des Netzes zur Fassade des Steigerturms beträgt 70 cm. Das Sicherungsnetz wird aus 3 - 4 mm starken Karbonfäden o. ä. mit einer Maschenweite von 5 cm x 5 cm gefertigt. Die Befestigung des Netzes am Gestell (Rohr) erfolgt in maximalen Abständen von 50 cm. Das Netz darf nicht durchhängen, um Behinderungen der Wettkämpfer vorzubeugen. Die Spannkraft des Netzes sollte mit einer Leine regulierbar sein.

Als zusätzliche Sicherungsmöglichkeit sind alle Bahnen mit Fallsicherungen (Höhensicherungsgerät bzw. andere geeignete Sicherungsmöglichkeit) auszurüsten. Bei Bedarf kann diese Sicherung unter Inanspruchnahme der Hilfe eines Mannschaftsmitglieds verwendet werden. Diese Benutzung der zusätzlichen Sicherung ist dem Kampfgericht vor Beginn des jeweiligen Laufes rechtzeitig bekannt zu geben.

Ist am Steigerturm kein Sicherungsnetz vorhanden, so werden durch die Wettkämpfer ausschließlich Höhensicherungsgeräte (Anlage 5) als Absturzsicherung verwendet. Die Benutzung erfolgt wie vorab beschrieben.

Auf der Vorderseite des Turmes befindet sich eine Sicherheitspolstergrube mit einer Tiefe von 1 m und einer Breite von 4 m. Der Sicherheitspolster besteht aus 50 cm Schaumgummi und darüber 50 cm Sand und Sägespäne im Mischungsverhältnis 1 : 1. Die Oberfläche des Sicherheitspolsters muss mit der Anlaufbahn auf einer Ebene liegen.

Anstelle der „Sicherheitsgrube“ darf bei Türmen mit max. zwei Laufbahnen ein Schaumgummipolster mit den Maßen 2,0 x 2,0 x 1,0 m verwendet werden. Dieses Polster **muss aufgelegt werden nachdem die/der jeweilige Wettkämpferin/er die Leiter betreten hat.**

Die Anlaufbahn hat eine Gesamtlänge von 32,25 m. Dort befindet sich parallel zur Steigerturmfassade die Startlinie.

3.4 Wettkampfgeräte und Hindernisse für die Feuerwehrhindernisstafel 4 x 100 m

Strahlrohr (Männer und Frauen)
wie bei 100m-Hindernislauf
Zugband nicht erforderlich

C-Schläuche (Männer und Frauen)
wie bei 100m-Hindernislauf

Verteiler (Männer und Frauen)
wie bei 100m-Hindernislauf

Leiter zum Überwinden des **Haushindernisses**
Leiter aus Holz oder Metall; Länge: 3 m – 3,15 m
Holmabstand (Innenmaß) mindestens 23 cm – 25 cm
Sprossenabstand mindestens 30 cm - 31 cm
Anzahl der Sprossen 8 oder 9
Gewicht mindestens 8,5 kg
Klappleitern sind zugelassen
Dornen, Spitzen bzw. scharfe Kanten an den Leiterfüßen sind nicht zulässig (Gefahr der Beschädigung von Laufbahnbelägen). Das Abpolstern der Leiterfüße mit

Schaumgummi o. ä. ist zulässig.

Zerlegbare Leitern sind zugelassen, wenn diese der Wettkampfordnung entsprechen.

Leiterwand-Frauen (Anlage 6)

Höhe: 2 m

Breite: 1,20 m

An zwei senkrechten Stützen sind waagrecht vier Bretter angebracht. Die Oberkanten der Bretter befinden sich in einer Höhe von 0,5 m, 1,0 m, 1,5 m und 2,0 m über der Laufbahn. Die Stärke der Bretter beträgt 4 cm bis 6 cm und deren Breite 10 cm bis 15 cm.

An Stelle der Leiterwand kann der Veranstalter auch für die Feuerwehrhindernisstafel 4 x 100m der Frauen das Haushindernis ausschreiben. Das Haus wird in diesem Fall durch eine zusätzliche zweite Plattform am Ende ergänzt.

Hinderniswand (Männer und Frauen) wie bei 100m-Hindernislauf

Laufbalken (Männer und Frauen) wie bei 100m-Hindernislauf

Haushindernis (Anlage 7)

Länge: 5 m

Breite: 2,5 m

Höhe bis Dachfirst 2,5 m

Länge der Dachflächen: 4 m

Breite jeder Dachfläche des Satteldaches: 1,5 m.

Neigung des Daches: 30°.

Auf den beiden Dachflächen, 20 cm von der Dachtraufe entfernt, sind Leisten mit den Abmessungen 10 x 6 cm angebracht.

Für das Anstellen der Klappenleiter befindet sich am Dachfirst im Bereich der Anlauffläche des Hauses ein Einschnitt von 5 cm - 7 cm Tiefe. Seine Breite auf jeder Dachseite beträgt 30 cm.

An der Ablaufseite des Hauses ist eine horizontale Plattform angebracht, welche 1,75 m hoch und 1 m lang ist.

Wird der Frauenwettkampf mit dem Haushindernis ausgeschrieben, erhält dieses einen zweite horizontale Plattform am Ende. Diese Plattform ist 1 m lang, 90 cm hoch und hat eine Breite von 2,50 m.

Optional kann der Veranstalter die zusätzliche Plattform auch für den Männerwettbewerb ausschreiben.

Die Anlaufseite des Hauses ist verkleidet.

Es empfiehlt sich, die Laufflächen auf dem Dach **sowie ggf. auf der/den Plattformen** mit festem Belag, der für die Benutzung mit Spikes geeignet ist, zu versehen. Die Anschlagfläche des Hauses für die Leiter (Dacheinschnitt) muss zur Verhinderung von Leiterbeschädigungen aus Holz bestehen.

Feuerlöscher (Männer und Frauen)

Verwendet werden Pulverlöscher, geeignet zum Löschen von Mineralölbränden, mit 5 ± 1 kg Löschpulver mit einem Gesamtgewicht von nicht mehr als 10 kg

Brandwanne (Männer und Frauen)

Länge: 1,5 m

Breite: 1,0 m

Tiefe: 20 cm

Wanneninhalt: 30 l Wasser
 2 l Petroleum / Diesel
 0,25 l Vergaserkraftstoff (Benzin)

Abstellpodest für den Handfeuerlöscher (Männer und Frauen)

Das Ablagepodest ist eine ebene Unterlage in der Größe 50 x 50 cm und einer maximalen Höhe von 10 cm. Es befindet sich anstelle der Brandwanne im Bahnabschnitt IV und dient dem 4. Läufer der Staffel zum Abstellen des Handfeuerlöschers.

3.5 Wettkampfgeräte für den Löschangriff

Die Wettkampfgeräte in der Disziplin Löschangriff sind für Männer und Frauen identisch. **Die Storzkupplungen aller Geräte müssen rund sein, Abflachungen der Kupplungen sind nicht zulässig.**

2 C-Strahlrohre

nach Norm mit oder ohne Absperreinrichtung
Mundstücksweite: max. 12,5 mm Ø mit Storzkupplungen
passend zu den C-Druckschläuchen. **Die Mundstücksöffnung muss rund sein und darf konstruktiv nicht erweitert werden.**

Gesamtlänge eines Strahlrohres max. 50 cm

4 C-Druckschläuche mind. 42 mm Innendurchmesser

Schlauchlänge 15 m ± 1 m
nach Norm mit Storzkupplungen
ohne Sicherungsstifte o. ä.
Die Schlauchlänge darf nicht durch Krafteinwirkung verändert werden.

3 B-Druckschläuche mind. 75 mm Innendurchmesser

Schlauchlänge 20 m ± 1 m
nach Norm mit Storzkupplungen
ohne Sicherungsstifte o. ä.

Die Schlauchlänge darf auch hier nicht durch Krafteinwirkung verändert werden.

1 Verteiler B-CBC

nach Norm mit Storzkupplungen
An der B-Eingangskupplung des Verteilers ist ein Sicherungsstift zugelassen und aus Unfallschutzgründen empfehlenswert.
Ein Tragegriff am Verteiler ist zulässig.

1 Tragkraftspritze

nach Norm mit einer Nennleistung von mindestens 800 l pro Minute bei 8 bar
Elektrostarteinrichtung
Storzkupplungen
keine technischen bzw. äußerlichen Veränderungen

2 A-Saugschläuche

mind. 110 mm Durchmesser
Länge 2,5 m
Ausführung nach Norm mit Storzkupplungen ohne jegliche Kupplungshilfen, **drehbar ohne Arretierung**.
Die Saugschläuche müssen eine Elastizität aufweisen, **diese kann auch bei beiden Saugschläuchen unterschiedlich sein**.

1 A-Saugkorb

nach Norm **aus Metall oder Kunststoff (auch gemischtes Material möglich)** mit Storzkupplungen zu den Saugschläuchen passend und ohne Veränderungen (z.B. Schutzsiebmaschenweite, Rückschlagklappe o. ä.)

2 Kupplungsschlüssel

nach Norm, zu den Saugschläuchen und zum Saugkorb passend

1 Podest

mit Ausmaß 2 x 2 m, Höhe max. 10 cm, von den Startlinienseiten untertrittsicher verblendet

1 Wasserbehälter

Offener stabiler Behälter aus Metall oder Kunststoff mit senkrechten Wänden und einem Fassungsvermögen von mindestens 1000 Litern. Die obere Kante des Behälters muss mind. 80 cm, darf aber nicht mehr als 90 cm über dem Boden des Wettkampfplatzes liegen. Der Behälter muss vor dem Start vollständig mit Wasser gefüllt sein. Das Nachfüllen der Wasserbehälter während des Laufes ist zulässig und **wird durch den Veranstalter einheitlich für alle Mannschaften festgelegt**.

2 Zielgeräte (Anlage 8)

Die Zielgeräte sind mit einer Zielscheibe, einem 15 Liter Wasserbehälter mit Wasserstandsmesser und Lichtsignalanlage ausgestattet. Als Zielscheiben dienen 50 cm x 50 cm große Platten, die an Rahmengestellen befestigt sind. In der Mitte der Zielscheibe befindet sich ein 5 cm großes rundes Loch, dessen Mitte der Öffnung sich 1,6 m über dem Boden befindet. Hinter dieser Öffnung ist auf der Rückseite der Zielscheibe der Wasserbehälter mit einem Fassungsvermögen von 15 Litern angebracht. Oberhalb der Zielscheibe befindet sich eine Signalleuch-

te, welche aufleuchtet, wenn der Wasserbehälter mit 10 Liter Wasser gefüllt ist.

3.6 Wettkampfgeräte für die Gruppenstaffette

C- Strahlrohr

Mindestlänge : 25 cm
Mindestgewicht : 0,5 kg
Kupplung : nach DIN

C-Druckschlauch

Innendurchmesser : mindestens 42 mm
Länge : 20 m ± 1 m
Kupplungen : nach DIN

B- Druckschlauch

Innendurchmesser : mindestens 75 mm
Länge : 20 m ± 1 m
Kupplungen : nach DIN

Verteiler B-CBC

Mit 1 B-Schlauchanschluss sowie 1 B- und 2 C-Druckausgängen, Bauart nach DIN

D-Druckschlauch

Innendurchmesser : mindestens 25 mm
Länge : 2,5 m ± 12,5 cm
Kupplungen : nach DIN

D-Strahlrohr

Kupplung : nach DIN
Mundstückweite : 4 mm

Kübelspritze

Aufbau : nach DIN
Füllmenge Wasser : 10 Liter

2 Hürden

Breite : 1,20 m

Höhe : 0,76 m
Oben ist quer eine 7 cm starke Holzleiste angebracht.

3 Pfähle für Zielgegenstände

Am oberen Ende der Pfähle befindet sich eine Aufstellfläche mit einem Durchmesser von höchstens 25 cm.
Höhe der drei Aufstellflächen: 0,50 m, 1,00 m u. 1,50 m

3 Bindestricke

Länge : jeweils 1,50 m \pm 7,5 cm
Material und Stärke wie Fangleinen.

3 Zielgegenstände

Die Zielgegenstände sind leere, unzerbrechliche Behälter mit einem Durchmesser von etwa 10 cm, einer Höhe von etwa 12 cm und einer Masse von etwa 90 g.

4. WETTKAMPFLEITUNG UND KAMPFRICHTER

4.1 Allgemeines

Die Kampfrichter für die Sportwettkämpfe auf Bundes- und Landesebene werden vom Fachbereich Wettbewerbe im DFV bzw. den Landesfachausschüssen nominiert. Es dürfen nur Kampfrichter nominiert werden, welche über die entsprechende Ausbildung für die jeweilige Verbandsebene gem. der DFV-Wettkampfordnung für die Feuerwehrsportwettkämpfe verfügen.

4.2 Die Wettkampfleitung

Die Wettkampfleitung für die Feuerwehrsportwettkämpfe setzt sich zusammen aus:

- dem Wettkampfleiter
- dem Hauptkampfrichter (Stellvertreter des Wettkampfleiters).

Der Wettkampfleiter und der Hauptkampfrichter (Stellvertreter des Wettkampfleiters) werden vom Veranstalter berufen und eingesetzt. Die Leiter für Organisation und Auswertung des Berechnungsausschusses sowie alle übrigen Kampfrichter werden von der Wettkampfleitung eingesetzt.

Die Wettkampfleitung ist verantwortlich für:

- ↳ die Kontrolle des Wettkampfplatzes,
- ↳ die Kontrolle der Laufbahnen,
- ↳ die Kontrolle der Wettkampfgeräte,
- ↳ die Einrichtung des Auswertungsbüros für den Sportwettkampf,
- ↳ die Durchführung von Kampfrichterbesprechungen
- ↳ die Einteilung der Kampfrichter für die einzelnen Wettkampfdisziplinen,
- ↳ die Kontrolle der für die Wettkämpfe erforderlichen Infrastruktur

4.3 Die Kampfrichter

4.3.1 Allgemeines

Die Anzeige von Fehlern oder Regelverletzungen erfolgt durch die jeweiligen Kampfrichter durch rote Flaggen. Gültige Versuche werden mit gelben oder weißen Flaggen angezeigt. Die Flaggenanzeige hat erst nach Beendigung des jeweiligen Laufes zu erfolgen.

4.3.2 Der Hauptkampfrichter

Der Hauptkampfrichter gehört der Wettkampfleitung für die Feuerwehrsportwettkämpfe an. Er überwacht die Arbeit der Disziplin-

kampfrichter und gibt mit diesen gemeinsam die Wettkampfstätten und die jeweiligen Hindernisse für die einzelnen Disziplinen frei.

Aufgaben:

- Erstellung der Trainings- und Wettkampfpläne
- Einteilung und Einweisung der Kampfrichter zu den jeweiligen Disziplinen
- Durchführung von Kampfrichterbesprechungen mit Erläuterungen und Präzisierungen zur Ausschreibung, zu organisatorischen Aufgaben bzw. zur Wettkampfdurchführung in den jeweiligen Disziplinen
- Sicherung der zeitnahen Bekanntgabe von Ergebnissen und Entscheidungen der Wettkampfleitung
- Erstellung der Nachweise für nationale und internationale Rekorde sowie deren Bestätigung durch den Wettkampfleiter für die Sportwettkämpfe
- Unterbreitung von Vorschlägen zu Disqualifikationen von Wettkämpfern/innen bzw. Mannschaften bei groben Verstößen gegen die Fairness oder gegen diese Wettkampfvorschrift
- Austausch von Kampfrichtern bei Erfordernis
- Vorschlagen von Zeitplanänderungen, Wettkampfunterbrechungen bzw. -abbrüche

4.3.3 Der Disziplinkampfrichter

Er leitet die Arbeit des Kampfgerichtes für die jeweilige Disziplin und ist dem Hauptkampfrichter des Sportwettkampfes unterstellt.

Aufgaben:

- Kontrolle des Wettkampfplatzes, der Maße der Bahnen und der Hindernisse sowie deren Aufstellung vor Wettkampfbeginn
- Gewährleistung der Überprüfungen und Markierungen der Geräte
- Quittierung von Fehleranzeigen und Regelverletzungen sowie Herauslöschern ungültiger Ergebnisse
- Entgegennahme und Bearbeitung von Protesten bzw. Einsprüchen

- Stichproben zur Überprüfung von eigenen Wettkampfgeräten nach dem Wettkampf bei Verdacht von Regelverletzungen
- Überprüfung von Geräten nach nationalen oder internationalen Rekorden

4.3.4 Der Starter und die Starthelfer

Hauptaufgabe dieser Kampfrichtergruppe ist die Durchführung von ordnungsgemäßen Starts der einzelnen Läufe, bei denen kein/e Wettkämpfer/in bzw. keine Mannschaft vor dem Startsignal den Lauf beginnt.

Aufgaben des Starters:

- Überzeugt sich vor jedem Lauf über die Bereitschaft der Kampfrichter und der Zeitnehmer am Ziel
- Beobachtet die Korrektheit der Wettkämpfer/innen beim Start
- Gibt das Startkommando (Startpistole, Startklappe o. ä.).
- Der Aufstellungsort des Starters ist so zu wählen, dass er die Wettkämpfer gut einsehen kann und dass er von den Zeitnehmern gut gesehen wird. Bei versetzten Startlinien sollte sich der Starter im relativ gleichen Abstand zu den Wettkämpfern/innen befinden
- Anzeige von Fehlstarts unter Einbeziehung der Starthelfer, wobei die Entscheidung des Starters gegenüber denen der Starthelfer Priorität hat

Aufgaben der Starthelfer:

- Helfen bei der Startorganisation
- Überwachen die Korrektheit der Wettkämpfer bzw. Wettkämpferinnen beim Start
- Anzeige von Fehlstarts, wenn dies nicht bereits durch den Starter selbst erfolgte
- Kontrollieren das Erscheinen der Wettkämpfer bzw. Wettkämpferinnen zu den jeweiligen Läufen laut Startliste und meldet Nichtantreten vor dem Start an den Hauptzeitnehmer

4.3.5 Die Bahnkampfrichter

Aufgaben:

- Überwachung der ordnungsgemäßen Zustandes der Hindernisse und Geräte während des Wettkampfes in der jeweiligen Disziplin
- Überwachung der ordnungsgemäßen Benutzung der betreffenden Laufbahn und des regelgemäßen Überwinden der Hindernisse durch die Wettkämpfer bzw. Wettkämpferinnen im zugewiesenen Bahnbereich
- Anzeige von Korrektheit bzw. Regelverstößen und Fehlern durch das Heben der jeweiligen Flaggen
- Die Aufstellung der Bahnkampfrichter hat so zu erfolgen, dass sie die Wettkämpfer bzw. Wettkämpferinnen vom Start bis zum Ziel einsehen können
- Unterbrechung des Wettkampfes auf der zugewiesenen Bahn bei Unfallgefahren für den Wettkämpfer bzw. die Wettkämpferin sowie praktische Hilfeleistung bei Unfällen
- Prüfung der Anwesenheit und Bereitschaft von Wettkämpfern bzw. Wettkämpferinnen in der Disziplin Feuerwehrhindernisstafel 4 x 100m

4.3.6 Der Hauptzeitnehmer

Aufgaben:

- Übernahme der Wettkampfzeiten (elektronische sowie Handzeitnahme) für die einzelnen Bahnen von den Zeitnehmern und Weitergabe an die Schreiber zur Eintragung in die Ergebnislisten
- Bestimmt als Zielkampfrichter die Reihenfolge der Zieleinlaufes und prüft die Zeiten in den Ergebnislisten auf Richtigkeit gem. dieser Reihenfolge
- Bestätigung der Ergebnislisten durch Unterschrift

4.3.7 Die Zeitnehmer

Aufgaben:

- Stoppen der Laufzeit des jeweiligen Wettkämpfers bzw. der Wettkämpferin auf der zugewiesenen Bahn mittels Handstoppung in Folge der optischen Wahrnehmung des Startsignals und des Zieldurchlaufes des Wettkämpfers bzw. der Wettkämpferin. Die Zeit ist zu stoppen, wenn der/die Wettkämpfer/in mit der Brust die Ziellinie überquert.
- Der Standort der Zeitnehmer befindet sich in Höhe der Ziellinie, beim Hakenleitersteigen stehen diese so, dass sie Start einsehen können und bei der Zeitnahme in der 3. Etage die Wettkämpfer nicht behindern
- Meldung der Zeiten an den Hauptzeitnehmer zur Weitergabe an den Schreiber zur Übernahme in das Startprotokoll
- Die Zeitnehmer sind mit einheitlichen Stoppuhren auszurüsten

4.3.8 Die Schreiber

Aufgaben:

- Die Dokumentation der erreichten Wettkampfergebnisse sowie die Gültigkeit der Versuche werden durch die Schreiber in den Ergebnislisten vorgenommen
- Sowohl für die elektronische Zeitnahme sowie für die Handzeitnahme sind gesonderte Schreiber einzusetzen
- Die Schreiber bestätigen die Ergebnislisten durch ihre Unterschrift und lassen diese abschließend vom Hauptzeitnehmer unterschreiben

4.3.9 Der Stadionsprecher

Aufgaben:

- Hauptaufgabe des Stadionsprechers ist die zeitgerechte öffentliche Information im Stadion über den Verlauf und die Ergebnisse des Wettkampfes

- Weiterhin gibt er Entscheidungen, Hinweise und Anordnungen der Wettkampfleitung bzw. des jeweiligen Disziplinkampfrichters bekannt
- Die Ansagen sind neben der Landessprache der Gastgebernation in deutscher und wichtige Ansagen zusätzlich in englischer Sprache zu tätigen
- Es können mehrere Stadionsprecher eingesetzt werden, die gemeinsam arbeiten, wovon einer die deutsche Sprache zur Verständigung mit der Wettkampfleitung beherrschen muss

4.3.10 Der Leiter Organisation Sportwettkampf

Aufgaben:

- Unterstützung der Wettkampfleitung hinsichtlich der Vorbereitung und Durchführung der Eröffnungs- und der Abschlussveranstaltung.
- Vorbereitung der Besprechungen der Mannschaftsleiter sowie der Kampfrichter im Sportwettkampf
- Koordination und Abstimmung aller Aufgaben sowie Hinweise bezüglich des Sportwettkampfes mit dem nationalen Organisationskomitee
- Sicherung der Kommunikationsmöglichkeiten des Kampfgerichtes über das nationalen Organisationskomitee
- Abstimmung und Koordination der Aufgaben von Arbeitsdienst und Ordnungsdienst mit den jeweiligen Leitern

4.3.11 Das Auswertungsbüro Sportwettkampf

Das Auswertungsbüro des Sportwettkampfes muss in unmittelbarer Nähe des Wettkampflplatzes eingerichtet werden.

Im Auswertungsbüro arbeiten mindestens 2 Kampfrichter zur Bearbeitung der Anmeldungen, der Auslosungen, der Startlisten, der Eintragung der Ergebnisse in die Wettkampfprotokolle und der Berechnung der Platzierungen.

Die Kampfrichter des Auswertungsbüros unterstützen den Internationalen Wettkampfleiter bei der bei den Vorbereitungsarbeiten für

die Erstellung und die Übergabe der Preise, Urkunden und Abzeichen.

4.3.12 Die Geräteprüfer

Aufgaben:

Hauptaufgabe der Geräteprüfer ist Prüfung und Kennzeichnung der eigenen Wettkampfgeräte der Mannschaften nach einem vorgegebenen Plan.

Während der Wettkämpfe müssen die Geräteprüfer mit den entsprechenden Prüfgeräten zu Stichproben der Geräteprüfung nach dem Versuch auf Anweisung des jeweiligen Disziplinkampfrichters bzw. bei nationalen und internationalen Rekorden im Bereich der Wettkampfbahn sein.

Die Geräteprüfer unterstützen den Hauptkampfrichter bei der Überprüfung der Hindernisse, des Steigerturms u. a. vor Beginn der Wettkämpfe.

4.3.13 Der Ordnungsdienst

Das Nationale Organisationskomitee hat dem Internationalen Wettkampfleiter einen Ordnerdienst zur Verfügung zu stellen. Diese Ordnergruppe untersteht dem Internationalen Wettkampfleiter und ist für Ordnung auf dem Wettkampfbahnplatz verantwortlich. Der Ordnerdienst kann von der Internationalen Wettkampfleitung auch für zusätzliche Dienste herangezogen werden.

4.3.14 Der Arbeitsdienst

Das Nationale Organisationskomitee hat der Internationalen Wettkampfleitung während des gesamten Wettkampfes einen Arbeitsdienst (ca. 15 bis 20 Arbeiter) zur Verfügung zu stellen. Der Arbeitsdienst ist dafür verantwortlich, dass die Geräte und Hindernisse zeitgerecht für den Wettkampf vorbereitet und auf den richtigen Stellen aufgestellt werden. Er hat die Laufbahnen zu markieren und die Wettkampfleitung bei der Kontrolle der Markierungen zu unterstützen.

Für den Arbeitsdienst ist ein Leiter einzusetzen und sicher zu stellen, dass dieser sich mit der Wettkampfleitung für die Sportwettkämpfe verständigen kann.

Der Arbeitsdienst hat die Kampfrichter beim Wettkampf zu unterstützen:

- ↳ beim Hakenleitersteigen am Sicherheitspolster (je Bahn 1 Arbeiter)
- ↳ bei der Feuerwehrhindernisstaffel 4 x 100m zur Betreuung der Brandwannen und zur Unterstützung der dort tätigen Kampfrichter (mindestens 8 Arbeiter)
- ↳ beim Löschangriff zur Betreuung der Zielgeräte, zum Freimachen der Wettkampfbahn nach einem Löschangriff und zur Sicherstellung der Wasserzuführung zu den Wasserentnahmestellen (mindestens 12 Arbeiter)

Der Arbeitsdienst kann von der Wettkampfleitung auch für weitere Aufgaben herangezogen werden.

4.4. Kampfrichterbedarf in den Disziplinen

4.4.1 100 m-Hindernislauf

Kampfrichterteam	bei 2 Bahnen	bei 3 Bahnen	bei 4 Bahnen
Disziplinkampfrichter	1	1	1
Starter	1	1	1
Hilfsstarter	2	3	4
Hauptzeitnehmer	1	1	1
Zeitnehmer	4	6	8
Kampfrichter Hindernisse (Wand/Schläuche, Balken, Verteiler)	6	9	12
Schreiber	2	2	2
Summe der Kampfrichter	17	23	29

4.4.2 Hakenleitersteigen

Kampfrichterteam	bei 2 Bahnen	bei 3 Bahnen	bei 4 Bahnen
Disziplinkampfrichter	1	1	1
Starter	1	1	1
Hilfsstarter	2	3	4
Hauptzeitnehmer	1	1	1
Zeitnehmer	4	6	8
Kampfrichter Turm (Grube)	2	3	4
Kampfrichter 1. und 2. Etage	4	6	8
Schreiber	2	2	2
Summe der Kampfrichter	17	23	29

4.4.3 Feuerwehrhindernisstafel 4 x 100 m

Kampfrichterteam	bei 2 Bahnen	bei 3 Bahnen
Disziplinkampfrichter	1	1
Starter	1	1
Hilfsstarter	2	3
Hauptzeitnehmer	1	1
Zeitnehmer	4	6
Wechselrichter 1.-3. Wechsel	6	12
Kampfrichter Hindernisse (Haus, Wand, Balken, Verteiler, 2 x Feuer)	12	18
Schreiber	2	2
Summe der Kampfrichter	29	44

4.4.4 Löschangriff

Kampfrichterteam	bei 2 Bahnen	bei 3 Bahnen
Disziplinkampfrichter	1	1
Starter	1	1
Hilfsstarter	2	3
Hauptzeitnehmer	1	1
Zeitnehmer	4	6
Kampfrichter Podest (Wasserbehälter, Podest)	4	6
Kampfrichter Angriffslinie / Zielgeräte	2	3
Schreiber	2	2
Summe der Kampfrichter	17	23

4.4.5 Gruppenstafette

Kampfrichterteam	bei 2 Bahnen	bei 3 Bahnen
Disziplinkampfrichter	1	1
Starter	1	1
Hilfsstarter	2	3
Hauptzeitnehmer	1	1
Zeitnehmer	6	9
Kampfrichter Verteilerlinie	2	3
Kampfrichter Strahlrohrlinie	2	3
Kampfrichter Hürde/Knoten	2	3
Kampfrichter Angriffslinie / Zielgeräte	2	3
Schreiber	2	2
Summe der Kampfrichter	21	29

4.5. Die Wettkampfleitung Sportwettkämpfe

Wettkampfleitungsteam Sport	Anzahl
Wettkampfleiter Sportwettkampf	1
Hauptkampfrichter Sportwettkampf	1
Leiter Organisation Sportwettkampf	1
Auswertungsbüro Sportwettkampf	2
Stadionsprecher	2
Leiter Arbeitsdienst / Aufbaukommando	1
Geräteprüfung	4
Zeitnahmeteam	4
Summe Wettkampfleitung Sportwettkampf	16

4.6. Kennzeichnung der Wettkampfleitung und der Kampfrichter

Die Kampfrichter, die Ordner und die Angehörigen des Arbeitsdienstes **sollten gekennzeichnet werden. Bei Verwendung von Armbinden** ist folgende Kennzeichnung vorzunehmen:

Wettkampfleiter Sportwettkämpfe:	weiße Armbinde mit 2 roten Streifen
Hauptkampfrichter:	weiße Armbinde mit 1 roten Streifen
Disziplinkampfrichter:	rote Armbinde mit 2 gelben Streifen
Leiter Organisation Sportwettkampf:	rote Armbinde mit 1 gelben Streifen
Kampfrichter:	rote Armbinde
Arbeitsdienst:	blaue Armbinde
Ordnerdienst	weiße Armbinde

Der Arbeitsdienst sowie der durch den Ausrichter des Wettkampfes einzusetzende Ordnerdienst sind gesondert und unverwechselbar zu kennzeichnen (z.B. Westen).

4.7 Proteste

Die Mannschaften haben das Recht, gegen Entscheidungen der Kampfrichter oder bei Mängeln an den Geräten bzw. Hindernissen Protest bei der Wettkampfleitung einzulegen.

Proteste zu Kampfrichterentscheidungen sind nur bezüglich der eigenen Mannschaft zulässig. Sie müssen schriftlich durch den Mannschaftsleiter der betroffenen Mannschaft bis spätestens 15 Minuten nach Bekanntgabe des jeweiligen Kampfrichterurteils beim zuständigen Disziplinkampfrichter eingereicht werden (Anlage 22).

Videobeweise von Mannschaften zur Aufklärung von Protesten sind unzulässig. Die Wettkampfleitung kann jedoch bei Bedarf auf offizielle Videoaufnahmen des Veranstalters zurückgreifen.

4.8 Besondere Umstände

Bei Gefährdungen für die Wettkämpfer/innen durch schlechte Witterungsbedingungen bzw. durch defekte Hindernisse o. Ä. kann die Wettkampfleitung besondere Maßnahmen (z. B. Veränderungen bzw. Verschiebungen im Ablauf oder Absetzungen bzw. Abbruch) veranlassen.

5 DER WETTKAMPFPLATZ

5.1 Allgemeine Bestimmungen

Als Wettkampfplatz eignet sich am besten ein Sportstadion mit internationalen Abmessungen. Eine Rasenfläche in der Größe eines Fußballfeldes und eine 400 m-Laufbahn sind für die Wettkampfdurchführung erforderlich.

Alle Disziplinen der Feuerwehrsportwettkämpfe müssen auf ebenen Bahnen bzw. Plätzen mit trittfestem Belag durchgeführt werden.

Betonflächen sind nicht geeignet.

Für das Training **sollte** eine weitere Rasenfläche in der Größe eines Fußballfeldes **zur Verfügung stehen**.

Die Wettkampfbahnen für die einzelnen Disziplinen sind so anzuordnen, dass eine reibungslose Wettkampfdurchführung gewährleistet ist.

Entsprechend der Anzahl der Laufbahnen beim 100m-Hindernislauf, beim Hakenleitersteigen und bei der Feuerwehrhindernisstafel sind Startmaschinen bereit zu stellen.

5.2 Die Wettkampfbahn für den 100m-Hindernislauf (Anlage 9)

Die Disziplin wird auf zwei oder mehr Laufbahnen ausgetragen. Eine Laufbahn ist mindestens 115 m lang und 2 m breit. Die Laufbahnen sind in ihrer ganzen Länge gut sichtbar zu markieren. Start- und Zielmarkierungen sowie die Begrenzungslinien sind auf dem jeweiligen Belag durchgehend 5 cm breit zu kennzeichnen.

23 m nach der Startlinie steht die Hinderniswand für die Männer bzw. die Hürde für die Frauen.

5 m nach der Hinderniswand/Hürde werden zwei C-Schläuche doppelt gerollt, beliebig abgestellt (28 m Marke).

10 m nach den abgelegten C-Schläuchen (38 m Marke) beginnt die Auflaufbohle des Laufbalkens. Am Ende des Laufbalkens (Beginn der Ablaufbohle) befindet sich auf der Laufbahn die Begrenzungslinie.

Auf der 75 m Marke der Bahn ist der Verteiler auf seinen Füßen aufgestellt. Er darf horizontal beliebig gedreht, aber nicht befestigt werden.

An der 100 m Marke befindet sich die Ziellinie. Bei elektronischer Zeitnahme mittels Lichtschranken sind diese in einer Höhe von 1,25 m über dem Boden anzubringen.

Nach der Ziellinie ist eine Auslauflänge von mindestens 10 m sicher zu stellen. Am Start sollten 5 m vor der Startlinie vorhanden sein.

5.3 Die Wettkampfbahn für das Hakenleitersteigen

Die Disziplin **sollte** auf mindestens zwei Bahnen ausgetragen **werden**. Jede Bahn ist mind. 2,0 m breit. Die Anlaufstrecke vom Start zum Turm beträgt 32,25 m, wobei im Sinne der Vorbereitung der Wettkämpfer 40 m Anlaufbahn vorhanden sein müssen.

5.4 Die Wettkampfbahn für die Feuerwehrhindernisstaffel 4 x 100m (Anlage 10 und 11)

5.4.1 Allgemeines

Die Disziplin **sollte in der Regel** auf zwei Laufbahnen ausgetragen **werden**. Jede Laufbahn ist 400 m lang und 2,50 m breit. Die Laufbahnen sind in 4 Teilstrecken zu je 100 m unterteilt. Bei jeder 100 m Marke sowie 10 m davor (90 m Marke) und 10 m danach (110 m Marke) ist im rechten Winkel zur Bahn eine Linie markiert, welche die Zonen für den Staffelwechsel (Strahlrohrübergabe) begrenzen. 20 m vor der jeweiligen Wechselmarke (also bei 80 m, 180 m und 280 m) sind die Vorstartbereiche für die Wechsel (z.B. durch Pylone o. a.) zu markieren.

Das Vermessen der Bahnen erfolgt jeweils 20 cm von der Innenseite der Bahnmarkierung.

Den Wettkämpfern/innen ist es gestattet, auf ihrer Laufbahn selbstklebende Markierungstreifen anzubringen, welche auch durch die Wettkämpfer/innen nach dem Lauf wieder entfernt werden müssen. **Das Ablegen von Gegenständen zu Markierungszwecken ist nicht gestattet**. Dies ist durch die Kampfrichter an den jeweiligen Stationen zu überwachen.

5.4.2 Bahnabschnitt I

Der Bahnabschnitt I beginnt an der Startlinie und reicht bis zur 100 m Marke.

Bei den Männern wird auf der Startlinie eine Leiter abgelegt. Diese dient dem ersten Läufer der Staffel zum Überwinden des Hausdaches. 30 m nach der Startlinie steht das Haus (Anlaufseite) der Männer bzw. die Leiterwand der Frauen. **Die Leiterwand können die Frauen beliebig überwinden**.

Ist für die Frauen das Haushindernis ausgeschrieben, so steht die Leiter zum Überwinden des Hauses bereits am Haus und der Start erfolgt ohne Leiter aus dem Startblock. Die Frauen müssen beim Überwinden des Hauses beide Plattformen betreten bzw. berühren. Gleiches gilt für die Männer, wenn die zweite Plattform ausgeschrieben wurde.

Zum Schutz der Laufbahnen vor Beschädigungen durch die Leiter zum Überqueren des Hauses sollten auf Bahnen mit Tartan- oder ähnlichen Belägen vor dem Haus geeignete Schutzmatten verwendet werden.

5.4.3 Bahnabschnitt II

Der Bahnabschnitt II beginnt an der 100 m Marke und reicht bis zur 200 m Marke.

An der 150 m Marke befindet sich die 2 m Hinderniswand bei den Männern bzw. die Hürde bei den Frauen.

5.4.4 Bahnabschnitt III

Der Bahnabschnitt III beginnt bei der 200 m Marke und reicht bis zur 300 m Marke.

An der 215 m Marke sind die zwei C-Schläuche, doppelt gerollt, beliebig abgestellt.

10 m nach den Schläuchen (225 m Marke) beginnt die Auflaufbohle des Laufbalkens. Am Ende des Laufbalkens (Beginn der Ablaufbohle) befindet sich auf der Laufbahn die Begrenzungslinie 1.

An der **255 m Marke** ist der Verteiler aufgestellt. Er darf horizontal beliebig gedreht, aber nicht befestigt werden.

Bei der 280 m Marke (gleichzeitig Vorstartmarkierung für Bahnabschnitt IV) befindet sich die Begrenzungslinie 2.

5.4.5 Bahnabschnitt IV

Der Bahnabschnitt IV beginnt bei der 300 m Marke und reicht bis zum Ziel auf der 400 m Marke.

An der 320 m Marke durch den/die Wettkämpfer/in der Handfeuerlöscher für den jeweiligen Lauf in seiner/ihrer Bahn abgestellt. **Der Feuerlöscher kann entsichert und wenn gewünscht, auch betriebsbereit gemacht werden. Das Risiko eines Druckverlustes vor dem eigentlichen Löschvorgang liegt dann aber bei der/dem Wettkämpferin/Wettkämpfer. Eine Funktionsstörung wird in diesem Fall nicht akzeptiert.**

An der 350 m Marke steht die Brandwanne (Wannenmitte).

Es ist zu empfehlen, je Laufbahn ist eine Reservewanne bereit zu stellen.

~~Im Bereich der Brandwanne stellt der/die Wettkämpfer/in den für die jeweilige Laufbahn vorgesehenen Reservehandfeuerlöscher in der Entfernung von mindestens 1,5 m beliebig, aber entsichert und nicht in Betriebsbereitschaft versetzt, ab. Dieser~~

~~kann bei Wettkämpfen auf zwei Laufbahnen auch außerhalb der Laufbahnen stehen. Wird der Wettkampf auf drei Laufbahnen ausgetragen, haben sich alle Reservehandfeuerlöscher innerhalb der zuge teilten Laufbahnen zu befinden.~~

~~Der Reservehandfeuerlöscher ist zu benutzen, wenn der erste Löscher zum Ablöschen des Flüssigkeitsbrandes nicht ausreichen sollte.~~

Vor Beginn der Konkurrenz sind die zu benutzenden Brandwannen einmalig wettkampfmäßig vorzuheizen. Gleiches gilt, wenn der Wettkampf länger als 15 Minuten unterbrochen war.

Im Bereich der Brandwanne ist die Laufbahn durch geeignete Materialien (z.B. Brandschutzplanen) gegen Beschädigungen zu schützen. Dabei ist darauf zu achten, dass keine Stolperanten vorhanden sind und keine erhöhte Rutschgefahr besteht.

Der Veranstalter kann anstatt des Ablöschens des Flüssigkeitsbrandes auch das Abstellen des Handfeuerlöschers auf einem Abstellpodest, welches sich auf dem Aufstellpunkt der Brandwannen befindet, ausschreiben.

Die 400 m Marke ist die Ziellinie.

5.5 Die Wettkampfbahn für den Löschangriff (Anlage 13)

Die Wettkampfbahn für den Löschangriff ist 95 m lang und 20 m breit. Es dürfen 1 bis 3 Wettkampfbahnen nebeneinander angeordnet werden.

Der Start kann von 2 Startlinien, in Laufrichtung von hinten bzw. von rechts erfolgen. Die Mannschaften müssen jedoch geschlossen von einer Startlinie starten.

9 m nach der jeweiligen Startlinie befindet sich die Seitenkante des Podestes. Auf diesem Podest werden die Wettkampfgeräte durch die Wettkampfgruppe abgelegt.

Die Wasserentnahmestelle befindet sich linksseitig, 4 m von der linken Kante des Podestes. Die Wasserentnahmestelle ist mittig zum Podest ausgerichtet.

90 m nach der Startlinie, 5 m vor der den Zielgeräten, ist die Angriffslinie mit 5 cm Breite durchgängig über die gesamte Bahnbreite markiert.

Die Zielgeräte sind auf der 95 m Marke aufgestellt. Die Zielgeräte sind symmetrisch zur Wettkampfbahn aufzustellen. Der Abstand der beiden Zielgeräte beträgt von Mitte zu Mitte 10 m.

Durch die Wettkampfgruppen dürfen keine Markierungen auf der gesamten Wettkampfbahn vorgenommen werden.

5.6 Die Wettkampfbahn für die Gruppenstafette (Anlage 14)

Die Wettkampfbahn für die Disziplin Gruppenstafette ist 69 m lang und 8 m breit. Die Startlinie beginnt an der linken Begrenzung der Wettkampfbahn und ist 6,50 m breit. Auf gleicher Höhe setzt sie sich als Ziellinie 1,50 m bis zur rechten Begrenzung der Wettkampfbahn fort. Die Ziellinie wird begrenzt durch zwei gut sichtbare Pfähle oder Ständer.

18 m nach der Startlinie ist die Verteilerlinie markiert. Die Strahlrohrlinie ist 36 m von der Startlinie entfernt.

50 m nach der Startlinie stehen jeweils 50 cm von der Kante der äußeren Bahngrenzen entfernt je eine Hürde. Über die rechte Hürde hängt die Wettkämpferin 4 drei Bindestricke mit gleich langen Enden, jedoch ohne sie um die Hürde zu wickeln.

64 m von der Startlinie stellt eine Wettkämpferin auf der Bahnmitte eine mit 10 l Wasser gefüllte Kübelspritze ab.

66 m nach der Startlinie ist die Angriffslinie markiert.

69 m von der Startlinie befinden sich im Abstand von 2 m drei Pfähle mit den Zielgegenständen, die von links nach rechts eine Höhe von 0,5 m, 1,5 m und 1,0 m haben.

Vor der Startlinie sind durch die Wettkämpferinnen in beliebiger Reihenfolge bereitzustellen:

- 1 doppelt gerollter B-Druckschlauch
- 1 doppelt gerollter C-Druckschlauch
- 1 doppelt gerollter D-Druckschlauch
- 1 Verteiler B-CBC
- 1 C-Strahlrohr
- 1 D-Strahlrohr

Die Geräte dürfen vor der Startlinie nicht gekuppelt sein.

6. DIE WETTKAMPFVORBEREITUNG

6.1 Die Anmeldung

Mit der Ausschreibung beginnt die Meldefrist. Bis zum Ablauf der in der Ausschreibung genau anzugebenden Frist müssen die Mannschaftsanmeldungen beim Veranstalter eingegangen sein. Liegen der Ausschreibung keine eigenen Formulare bei, so kann die Teilnehmerliste A (Anlage 15) verwendet werden.

6.2 Die Teilnehmerliste

Die namentliche Anmeldung der Wettkämpfer/innen in den jeweiligen Disziplinen wird dem Veranstalter in Form der Teilnehmerliste B (Anlagen 16 und 17) termingemäß zur Verfügung gestellt.

6.3 Die Teilnahmegebühr

Für die Teilnahme an den jeweiligen Feuerwehrsportwettkämpfen kann der Veranstalter eine Gebühr festsetzen. Des Weiteren können Gebühren für Quartiere und Verpflegung erhoben werden.

6.4 Die Wettkampfpläne

Nach Erhalt der endgültigen Anmeldungen werden die erforderlichen Trainings-, Wettkampf- und Kampfrichterpläne erstellt. Diese werden den Wettkampfgruppen und Kampfrichtern zeitgerecht übergeben.

6.5 Das Wettkampftraining

Der Veranstalter kann bei größeren Wettkämpfen (z.B. mehrtägig) die Möglichkeit zum Training vorsehen.

Die genauen Trainingszeiten werden in einem Trainingsplan festgelegt.

6.6 Das Auslosen der Startnummern

Die Startreihenfolge wird durch den Veranstalter ausgelost.

Werden Startnummern vergeben, sind diese bei allen Disziplinen mindestens auf Brust und beim Hakenleitersteigen auf dem Rücken zu tragen.

6.7 Die Wettkampferöffnung

An der Wettkampferöffnung nehmen alle Mitglieder der Mannschaften und die Kampfrichter teil. Die Organisation obliegt dem Veranstalter.

6.8 Das Verhalten auf dem Wettkampfbahn

Die Wettkämpfer bzw. Wettkämpferinnen oder Mannschaften warten in den Vorbereitungsräumen bis sie zum Start aufgerufen werden. Anschließend kontrollieren die Starthelfer die Prüfmarkierungen der Geräteprüfer an den Wettkampfgeräten sowie die Wettkampfbekleidung.

Nur die für die nächsten Starts vorgesehenen Wettkämpfer und Wettkämpferinnen und deren Trainer dürfen sich in den Vorbereitungsräumen aufhalten. Alle haben sich diszipliniert zu verhalten.

Nach durchgeführtem Wettkampf haben die Wettkämpfer unverzüglich die Wettkampfbahn zu verlassen. Sie haben die benutzten Geräte aus den Laufbahnen zu entfernen.

Die Wettkämpfer bzw. Wettkämpferinnen dürfen sich auf dem Wettkampfbahn nicht in Badebekleidung aufhalten.

7. DIE WETTKAMPFDURCHFÜHRUNG

7.1 Der Start

Die Bahnverteilung ist durch die Auslosung entsprechend der Startlisten vorgegeben. ~~Ein Bahnwechsel in den einzelnen Läufen sollte nicht vorgenommen werden, ist aber grundsätzlich möglich (z. B. bei unterschiedlichen Bahnverhältnissen). Bei Nichtantreten eines Wettkämpfers bzw. einer Wettkämpferin oder einer Mannschaft bleibt die Bahnverteilung bestehen, es erfolgt kein Auffüllen der einzelnen Läufe.~~

Die Vorbereitungszeit auf den jeweiligen Lauf beträgt maximal 2 Minuten, ausgenommen beim Löschangriff maximal 5 Minuten. Darin sind die Zeiten für das Aufstellen der Schläuche, das Einstellen der Startmaschinen, die Vorbereitung der Leitern bzw. der Sicherheitspolstergrube oder der Handfeuerlöscher eingeschlossen. Wird diese Zeit nicht eingehalten, kann der Starter nach vorheriger Ermahnung einen ungültigen Versuch anordnen.

Die Starthelfer kontrollieren Start- und Bahnnummern und zeigen dem Starter die Startbereitschaft an.

Der Starter gibt die Startkommandos wie folgt: „Auf die Plätze“ und „Fertig“ sowie „Los!“. Beim Löschangriff **und bei der Gruppenstafette** entfällt das Kommando „Fertig“. Das Kommando „Auf die Plätze“ kann auch durch 2 Piffe (kurz und lang) und das Kommando „Fertig“ durch einen langen Pfiff gegeben werden.

Beim Start mittels Startpistole ist für die Handstoppung das Startkommando optisch sichtbar zu machen (z.B. über eine schwarze Tafel o. ä.).

Außer beim Löschangriff **und bei der Gruppenstafette** sind in allen Disziplinen Tiefstarts unter Verwendung von Startmaschinen vorgeschrieben. **Beim Löschangriff sind Hochstarts gestattet.**

Die Benutzung von Lichtschranken als Beginn der Zeitnahme nach dem Start ist nicht zu empfehlen.

Auf das Kommando „Auf die Plätze“ gehen die Wettkämpfer bzw. Wettkämpferinnen an den Start, ohne dass Hände oder Füße die Startlinie berühren. Beide Hände und ein Knie müssen dabei auf der Laufbahn aufliegen, beide Füße Kontakt zur Startmaschine haben. Die Laufbahn hinter der Startlinie, in Laufrichtung gesehen, darf mit keinem Körperteil berührt werden.

Bei der Feuerwehrhindernisstafel der Männer und beim Hakenleitersteigen ist es kein Regelverstoß, wenn sich die Hände auf der Leiter hinter der Startlinie, in Laufrichtung gesehen, befinden. Hierbei darf der Boden aber nicht berührt werden.

Nach der Ruhstellung in der Startposition erfolgt das Startkommando „Fertig“, wonach sich die Wettkämpfer bzw. Wettkämpferinnen langsam bis in die Startbereitschaftsstellung erheben und so in völliger Ruhe verharren. Der Kontakt der Hände mit der Laufbahn bzw. der Leiter und der Füße mit der Startmaschine bleibt dabei bestehen.

Sind alle Wettkämpfer bzw. Wettkämpferinnen in dieser Ruhestartposition erfolgt das Startkommando „Los!“.

Wettkämpfer bzw. Wettkämpferinnen, die vor dem Startsignal als erste Hände oder Füße abgehoben haben oder den Körper bewegen, werden als Verursacher eines Fehlstarts gewertet und erhalten eine Verwarnung.

Wenn der Starter oder die Starthelfer vor dem Startsignal einen unregelmäßigen Start eines Wettkämpfers bzw. einer Wettkämpferin feststellen, sind alle Teilnehmer des Laufes zu stoppen und zur Startlinie zurück zu rufen.

Der/Die wegen Verursachung eines Fehlstarts verwarnte Wettkämpfer/Wettkämpferin hat durch Heben eines Armes zu bekunden, dass er sich seines Verstoßes bewusst ist.

Verursacht ein/e Wettkämpfer/Wettkämpferin einen weiteren Fehlstart, wird er/sie für diesen Versuch ausgeschlossen.

Alle Verwarnungen und Entscheidungen des Starters sind in der Startliste zu vermerken.

7.2. Der Lauf in den Bahnen

Die Wettkämpfer und Wettkämpferinnen haben während eines Laufes nur jeweils ihre zugeteilte Bahn zu benutzen. Das Verlassen der Laufbahn führt, außer bei Stürzen und Gleichgewichtsverlusten ohne Behinderung anderer, zur Ungültigkeit des Versuchs.

Wenn ein Wettkämpfer bzw. eine Wettkämpferin fremde Hilfe erhält, durch welche Vorteile entstehen, gilt der Versuch als ungültig.

Die Führung von Wettkämpfern bzw. Wettkämpferinnen (z.B. durch „Hasen“) ist nicht gestattet und führt zur Ungültigkeit des Versuchs.

7.3. Das Ziel

Ein Versuch ist gültig, wenn ein Wettkämpfer bzw. eine Wettkämpferin oder eine Mannschaft das Ziel ohne fremde Hilfe und ohne Verletzung der Bestimmungen der jeweiligen Disziplin erreicht bzw. überquert.

Die Zeit wird genommen:

- Im 100 m-Hindernislauf und in der Feuerwehrhindernisstaffel beim Überqueren der Ziellinie mit einem Körperteil ausgenommen von Kopf, Hals, Hände oder Beine. Dabei muss die Zeitnahme bzw. das Zielband ohne fremde Hilfe ausgelöst werden.
- Beim Hakenleitersteigen im Moment der Berührung der Zeitnahmekontaktplatte mit beiden Füßen unterhalb des Fensters in der 3. Etage des Steigerturms
- Beim Löschangriff im Moment der Anzeige der Füllung beider Zielbehälter mit je 10 Litern

- Zwischen elektronischer und Handzeitnahme beträgt die Reaktionszeitdifferenz 0,24 Sekunden. Diese kann in Ausnahmefällen durch die Wettkampfleitung Sportwettkampf bei Ausfall der elektronischen Zeitnahme zur Anwendung gebracht werden.
- Jeder Wettkämpfer bzw. jede Wettkämpferin muss im Ziel mit kompletter Bekleidung und Ausrüstung für die jeweilige Disziplin (wie am Start) ankommen. Sollten Ausrüstungsgegenstände (Helm, Gurt o. a.) während des Laufes zu Boden fallen, sind diese wieder anzulegen. Wird dies nicht getan, so ist das erreichte Ergebnis dieses Laufes ungültig. Dies gilt auch für einzelne Wettkämpfer/innen in den Mannschaftsdisziplinen.

7.4 Der 100m-Hindernislauf

Der/Die aufgerufene Wettkämpfer/in nimmt mit dem C-Strahlrohr vor der Startlinie die Startposition ein, ohne die Startlinie zu berühren. Das Strahlrohr kann beliebig getragen werden. Eine Befestigung des Strahlrohres am Körper mit einem Zugband ist gestattet.

Nach dem Startkommando des Starters läuft der/die Wettkämpfer/in in der ihm/ihr zugewiesenen Laufbahn, überwindet die Hinderniswand an der 23 m Marke ohne Zuhilfenahme der Stützen, nimmt an der 28 m Marke die 2 C-Schläuche auf, überwindet den Laufbalken (38 m Marke), rollt die Schläuche aus und kuppelt diese untereinander, läuft zum Verteiler (75 m Marke) und kuppelt an diesen die Schlauchleitung an, kuppelt weiterhin das Strahlrohr an die Schlauchleitung und läuft mit vollständig gekuppelter Schlauchleitung über die Ziellinie. Nach dem Zieldurchlauf müssen alle Kuppelungen ordnungsgemäß zusammen gekuppelt sein.

Der/Die Wettkämpfer/in darf die Schläuche vor, während oder nach dem Überqueren des Laufbalkens ausrollen und kuppeln. Das Kuppeln der Schlauchleitung, das Ankuppeln am Verteiler und am Strahlrohr darf beliebig und in beliebiger Reihenfolge im Stand und in der Bewegung erfolgen. Das Ankuppeln der Schlauchleitung an den Verteiler hat an der Verteilerlinie zu erfolgen.

Beim Ablafen vom Laufbalken darf der/die Wettkämpfer/in den Boden nicht vor der markierten Begrenzungslinie berühren, anderenfalls muss er/sie zurücklaufen und den Laufbalken erneut überwinden.

Beim Zieldurchlauf ist das Strahlrohr so zu halten, dass die Kampf-richter am Ziel das ordnungsgemäß an den Schlauch gekuppelte Strahlrohr erkennen kann, ansonsten ist der Versuch ungültig.

Nach dem Startkommando des Starters ist es mit Ausnahme des Wettkämpfers bzw. der Wettkämpferin niemanden mehr gestattet, die Laufbahn zu betreten bzw. die Schläuche zu berühren.

7.5 Das Hakenleitersteigen

Der aufgerufene Wettkämpfer nimmt mit der Hakenleiter vor der Startlinie die Startposition ein, ohne die Startlinie zu berühren.

Die Hakenleiter wird beliebig an der Startlinie abgelegt. Die Leiter muss bis zum Startzeichen auf dem Boden liegen bleiben, jedoch darf sie der Wettkämpfer schon vor dem Startzeichen, auch über die Startlinie hinaus, erfassen. Während des Laufens darf der Wettkämpfer die Hakenleiter mit einer oder mit beiden Händen tragen. Nach dem Startzeichen läuft der Wettkämpfer mit der Hakenleiter in der ihm zugewiesenen Bahn zum Turm und steigt in beliebiger Art und Weise bis in die 3. Etage. Das Umhängen bzw. Werfen der Hakenleiter von einer Etage zur nächsten muss sitzend auf dem Fensterbrett erfolgen.

Das Ziel ist erreicht, sobald der Wettkämpfer mit beiden Füßen die Kontaktplatte auf der Plattform hinter dem dritten Fenster in der 3. Etage berührt und den Kontaktmechanismus auslöst (elektronische Zeitnahme).

An Steigertürmen mit angebrachtem Sicherungsnetz darf ohne zusätzliche Sicherung gestiegen werden, jedoch kann die angebrachte Sicherungseinrichtung (Höhensicherungsgerät) von den Wettkämpfern auf Wunsch verwendet werden.

Beim Hakenleitersteigen an Türmen ohne Sicherungsnetz ist die Benutzung des Höhensicherungsgerätes zwingend vorgeschrieben. Kann ein Wettkämpfer hierbei nicht gesichert werden, hat er den Lauf aus Gründen des Unfallschutzes sofort zu beenden. Der Lauf wird als ungültig bewertet.

Die Frauen laufen beim Hakenleitersteigen nach dem normalen Start ohne Hakenleiter zum Steigerturm. Dort hängt die Leiter im ersten Fenster auf ihrer jeweiligen Bahn. Über diese Leiter steigen sie mit beiden Beinen in die erste Etage ein und dort erfolgt die Zeitnahme gleichartig wie in der 3. Etage bei den Männern.

7.6 Die Zweikampfwertung

Der Zweikampf ist keine Wettkampfdisziplin, sondern nur eine Wertung für Einzelwettkämpfer aus den Disziplinen:

- ↳ 100 m-Hindernislauf und
- ↳ Hakenleitersteigen

Das Zweikampfergebnis ergibt sich aus der Summe der besten Zeiten der Wettkämpferinnen/Wettkämpfer in beiden Disziplinen.

Eine Mannschaftswertung im Zweikampf wird nicht vorgenommen.

7.7 Die Feuerwehrhindernisstafel 4 x 100 m

Die Feuerwehrhindernisstafel beinhaltet 4 Bahnabschnitte zu je 100 m, wovon jeder Wettkämpfer bzw. jede Wettkämpferin nur einen Abschnitt absolviert.

Als Staffelstab dient ein Strahlrohr. Die Übergabe des Strahlrohrs muss innerhalb des 20 m langen Wechselraumes von Hand zu Hand erfolgen. Entscheidend bei der Übergabe ist der Ort des Strahlrohrs und nicht der des Wettkämpfers bzw. der Wettkämpferin. Bei der Übergabe darf das Strahlrohr nicht zugeworfen werden. Der/Die übernehmende Wettkämpfer/in darf den Lauf in einem Vorstartbereich von 10m vor dem Beginn des Wechselraumes beginnen, das Strahlrohr aber erst innerhalb des Wechselraumes übernehmen. Die Trageweise des Strahlrohrs ist beliebig.

Der/Die vierte Wettkämpfer/in muss mit dem Strahlrohr die Ziellinie überqueren. Fällt das Strahlrohr bei einer Übergabe auf den Boden, darf es nur der/die Übergebende wieder aufnehmen. Fällt das Strahlrohr außerhalb der Laufbahn bzw. in eine benachbarte Bahn, darf es ebenso aufgenommen werden. Dabei sind Behinderungen anderer Mannschaften auszuschließen, ansonsten gilt der Lauf als ungültig.

Auch beim Überwinden der Hindernisse ist das Strahlrohr mitzuführen. Fällt dieses vor oder neben dem Hindernis zu Boden, muss dieses nochmals überquert werden.

Der/Die das Strahlrohr übergebende Wettkämpfer/in darf nach erfolgter Übergabe die zugewiesene Laufbahn verlassen, wenn dabei kein/e anderer Wettkämpfer/in behindert wird.

Der Wettkampf läuft in folgender Reihenfolge ab:

Nach Aufruf nehmen die vier Wettkämpfer/innen der Staffel Aufstellung im Vorstartbereich. Anschließend werden die Wettkämpfer/innen in ihre Startbereiche beordert, in denen sie selbständig Aufstellung nehmen.

Im Männerwettbewerb geht der erste Läufer mit dem Strahlrohr (Staffelstab) und der Leiter zum Überwinden des Hauses an den Start. Die Leiter zum Überwinden des Hauses muss bis zum Startzeichen auf dem Boden liegen bleiben, jedoch darf sie der Wettkämpfer schon vor dem Startzeichen, auch über die Startlinie hinaus, anfassen.

Nach dem Startzeichen des Starters läuft der erste Läufer in der ihm zugewiesenen Bahn zum Haus, ersteigt mit Hilfe der Leiter das Dach, überquert dieses und springt danach auf die Laufbahn. Dabei muss er die Plattform an der hinteren Hausseite berühren. Im Frauenwettbewerb geht die Wettkämpferin mit dem Strahlrohr (Staffelstab) an den Start und läuft nach dem Startkommando in der ihr zugewiesenen Laufbahn zur Leiterwand und überwindet diese beliebig.

Wird der Wettbewerb bei den Frauen mit Haushindernis durchgeführt, läuft die Startläuferin nach dem Start bis zum Haus, überwindet dieses über die dort von ihr abgestellte Leiter und läuft nach dem Überwinden über die zwei Plattformen, die sie dabei betritt bzw. berührt zum ersten Wechsel.

Der/Die zweite Läufer/in läuft nach erfolgter Übernahme des Strahlrohres zur Hinderniswand/Hürde und überwindet diese ohne Zuhilfenahme der seitlichen Stützen.

Der Vergaserkraftstoff (0,25 Liter) wird in die Brandwanne gegossen, sobald der/die Startläufer/in das Haus bzw. die Leiterwand erreicht. Die anderen Flüssigkeiten der Brandwanne werden vor dem Start in die Wanne gefüllt. Die Zündung des Flüssigkeitsbrandes erfolgt bei der Landung des/r zweiten Wettkämpfers/in nach der Hinderniswand.

Hat der/die dritte Wettkämpfer/in das Strahlrohr übernommen, läuft er/sie zu den 2 C-Schläuchen, nimmt diese auf, überwindet den Laufbalken (bei den Frauen 80 cm Balkenhöhe möglich), rollt die Schläuche aus und kuppelt diese untereinander, läuft zum Verteiler und kuppelt an diesen die Schlauchleitung an.

Das Kuppeln der Schlauchleitung, das Ankuppeln am Verteiler und am Strahlrohr darf beliebig und in beliebiger Reihenfolge im Stand und in der Bewegung erfolgen. Das Ankuppeln der Schlauchleitung an den Verteiler hat an der Verteilerlinie zu erfolgen.

Beim Ablaufen vom Laufbalken darf der/die Wettkämpfer/in den Boden nicht vor der markierten Begrenzungslinie 1 am Ende des Laufbalkens berühren, anderenfalls muss er/sie zurücklaufen und den Laufbalken erneut überwinden.

Der/Die Wettkämpfer/in läuft weiter in Richtung der Begrenzungslinie 2 und muss das Strahlrohr bis zum Überlaufen dieser für die Kampfrichter sichtbar, angekuppelt haben. Nach dem Überlaufen der Begrenzungslinie 2 kuppelt er das Strahlrohr wieder von der Leitung ab, lässt die Schlauchleitung fallen und läuft mit dem Strahlrohr zum dritten Wechsel weiter. Es ist nicht von Bedeutung, wo die Schlauchleitung nach dem Abkuppeln des Strahlrohres zum Liegen kommt, jedoch müssen alle Kupplungen bis zum Verteiler ordnungsgemäß zusammen gekuppelt sein. Eine Behinderung von Wettkämpfern/innen in anderen Bahnen darf durch das Fallenlassen der Kupplung nicht auftreten, sonst ist der Lauf ungültig.

Nach erfolgtem Start des jeweiligen Staffellaufes ist es mit Ausnahme des/der betreffenden Wettkämpfers/in niemanden mehr gestattet, die Schläuche zu berühren.

Der/Die vierte Läufer/in läuft nach der Übernahme des Strahlrohres zum Handfeuerlöscher, nimmt diesen auf, läuft zur Brandwanne, löscht den Brand ab, legt den Handfeuerlöscher ab und läuft mit dem Strahlrohr über die Ziellinie. Die Trageweise des Handfeuerlöschers ist dabei beliebig, es darf aber kein Teil des Handfeuerlöschers nach dem Ablegen in die Brandwanne hineinragen. Der Brand muss beim Überqueren der Ziellinie sowohl in der Brandwanne sowie wenn erforderlich, auch außerhalb vollständig gelöscht sein. ~~Reicht der Handfeuerlöscher zum Ablöschen nicht aus, benutzt der/die Wettkämpfer/in der Reservehandfeuerlöscher.~~ Funktioniert der Handfeuerlöscher ohne Eigenverschulden nicht, so bekommt die betreffende Staffel einen Wiederholungslauf.

Während der Brandbekämpfung muss der Gesichtsschutz vollständig geschlossen bzw. heruntergeklappt sein.

Wird der Wettkampf Bekämpfung des Flüssigkeitsbrandes durchgeführt, stellt der vierte Läufer den Handfeuerlöscher auf ein 50 x 50 cm großes, ebenes Ablagepodest ab, das sich anstelle der Brand-

wanne auf der Bahn befindet. Der Löscher darf bis zum Überqueren der Ziellinie durch den 4. Läufer nicht umfallen. Sollte dies passieren, muss der Löscher durch den Läufer wieder aufgestellt werden, sonst ist der Versuch ungültig.

7.8 Der Löschangriff

Die Geräte für den Löschangriff werden durch **den Veranstalter zur Verfügung gestellt oder es wird die Benutzung eigener Gerätschaften ausgeschlossen. Bei gestellten Geräten erhalten die** Wettkampfgruppen die Geräte rechtzeitig vor ihren jeweiligen Lauf. Dabei ist darauf zu achten, dass alle Mannschaften gleiche Vorbereitungszeiten haben.

Nach dem Aufruf haben die Mannschaften maximal 5 Minuten Zeit, um die Geräte auf dem Podest entsprechend den nachfolgenden Bestimmungen abzulegen.

Die Schläuche dürfen auf dem Podest auf beliebige Weise abgelegt werden. Sie dürfen gerollt oder gefaltet sein. Nur die Saugschläuche dürfen über die Umgrenzungsmaße des Podestes hinausragen ohne dass sie den Boden berühren. Kupplungen dürfen nicht verbunden sein. Die sichtbare Trennung zwischen den Knaggen muss bei allen Kupplungen mindestens 0,5 cm betragen (Anlage 13). Zwischen den Kupplungen sind auch keine anderweitigen Verbindungen (z. B. mittels der Gummierung der Schläuche) zulässig. In die Kupplungen dürfen auch keine anderen Geräte hineinragen.

Die Stellung der Ventile aller Geräte ist beliebig, Blindkupplungen sind nicht erforderlich.

Die Tragkraftspritze darf von der Mannschaft innerhalb der Vorbereitungszeit in Betrieb gesetzt werden. Treten technische Mängel an der Tragkraftspritze auf, hat das Kampfgericht die Entscheidung über einen eventuellen Austausch bzw. auch über eine ggf. erforderliche Laufwiederholung zu fällen.

Die Kampfrichter am Podest müssen das Ende der Vorbereitungszeit 30 Sekunden vor dem Ablauf ankündigen. Weiterhin weisen sie auf Fehler beim Ablegen der Geräte auf dem Podest hin. Nach Ablauf Vorbereitungszeit muss die Mannschaft das Podest verlassen und außerhalb der Wettkampfbahn Aufstellung nehmen.

Sind die Geräte noch nicht entsprechend der Wettkampfvorschrift abgelegt, darf die Mannschaft nicht starten und der Lauf wird als ungültig erklärt.

Zum Start nimmt die Mannschaft außerhalb der markierten Wettkampfbahn Aufstellung. Der Start ist von den Startlinien in Laufrichtung bzw. von der rechten Seite der Wettkampfbahn zulässig. Die gesamte Mannschaft muss aber geschlossen von einer der beiden Linien aus starten.

Nach dem Startkommando des Starters läuft die Mannschaft zum Podest, kuppelt die 3 B-Schläuche an die Tragkraftspritze und an den Verteiler und legt die C-Leitungen zu jeweils 2 Schläuchen bis zur Angriffslinie aus, wo die Strahlrohrführer/innen ihre Position einnehmen.

Nach der Herstellung der Saugschlauchleitung mittels der beiden Saugschläuche und dem Saugkorb wird aus dem Wasserbehälter Wasser gefördert. Der Saugkorb muss vor dem Eintauchen in den Wasserbehälter vollständig an einen Saugschlauch angekuppelt sein bis zum Ende des Löschanriffes an der Saugschlauchleitung angekuppelt bleiben. Er darf im Wasser weder nachgekuppelt noch gehalten werden. Die Kampfrichter am Podest kontrollieren, ob der Saugkorb nach Beendigung des Laufes noch ordnungsgemäß an der Saugleitung angekuppelt ist. Wenn dies nicht der Fall ist, wird der Lauf ungültig gewertet. Die Herstellung der Saugleitung kann beliebig erfolgen, jedoch sind Markierungen auf der Bahn nicht gestattet. **Der Kuppelzustand der Mittelkupplung der Saugleitung ist während des gesamten Laufes nicht von Bedeutung.**

Der Ausrichter kann bei Erfordernis nach eigenem Ermessen (z. B. zur Verhinderung von Beschädigungen der Saugschläuche bzw. der Wettkampfbahnen) für den Bereich der Mittelkupplung eine einheitliche Gummimatte je Bahn ohne Markierungen bereitstellen.

Die Kampfrichter am Podest beaufsichtigen einen zerstörungsfreien Umgang der Mannschaften mit den gestellten Geräten (z. B. Biegeradius der Saugschläuche, Querschnittsveränderungen der Saugschläuche u. a.). Unsachgemäßer Umgang bzw. Zerstörungen führen für die betreffende Mannschaft zum Abbruch des Laufes bzw. zur Ungültigkeit des Versuches. Grobe Verstöße können auch eine Disqualifikation nach sich ziehen.

Die Strahlrohrführer/innen füllen die Zielbehälter mit je 10 Liter Wasser durch Spritzen in die 5 cm Öffnungen der Zielbehälter. Es ist

nicht gestattet, beim Spritzen das Strahlrohr an einen anderen Wettkämpfer/in bzw. auf den Boden auf- bzw. anzulehnen. Die Strahlrohrführung kann in beliebiger Stellung erfolgen, jedoch dürfen sich die Strahlrohrführer/innen nicht gegenseitig unterstützen. Beim **gesamten Wettkampf** darf kein/e Wettkämpfer/in der Mannschaft die Angriffslinie berühren bzw. übertreten. Das Hinauslehnen über die Angriffslinie in der Luft (z. B. bei der Strahlrohrführung) ist jedoch zulässig.

Sind die Zielgeräte mit je 10 Liter Wasser gefüllt, wird die Zeit genommen. Dabei ist der zuletzt gefüllte Zielbehälter ausschlaggebend für die Wertungszeit der Mannschaft.

Die Kampfrichter an den Zielgeräten sind für das vollständige Entleeren dieser sowie das Verschließen der Wasserablasshähne nach jedem Lauf verantwortlich.

Das Verlegen der Schlauchleitungen kann in beliebiger Art und Weise und beliebiger Reihenfolge erfolgen, es ist aber aus Unfallchutzgründen nicht gestattet, beim Auslegen der B-Schlauchleitung den Verteiler über die Schulter zu tragen. Dies ist auch bei einem Ziehen der C-Schlauchleitungen mit angekuppeltem Strahlrohr nicht zu empfehlen.

7.9 Gruppenstaffette

Nachdem die aufgerufene Mannschaft ihre Geräte hergerichtet hat, nehmen die Wettkämpferinnen vor der Startlinie in beliebiger Reihenfolge Aufstellung.

Vor dem Start dürfen keine Geräte berührt werden. Nach dem Start führen die Wettkämpferinnen (WK) folgende Tätigkeiten aus:
WK 1 - legt den B-Druckschlauch zum Verteiler aus. Die eine Kuppelung des Schlauches legt sie an der Startlinie ab und läuft mit der anderen bis zur Verteilerlinie. Dort kuppelt sie den B-Druckschlauch gemeinsam mit WK 2 an den Verteiler, läuft anschließend zur Startlinie zurück und schlägt WK 3 ab.

WK 2 - läuft nach dem Startkommando des Starters mit dem Verteiler und dem C-Strahlrohr bis über die Verteilerlinie und hält dort beim Kuppeln mit WK 1 und später mit WK 3 den Verteiler. Danach läuft sie bis über die Strahlrohrlinie und hält dort das Strahlrohr zum Ankuppeln an den C-Druckschlauch mit WK 3. Beim Kuppeln darf

sie den Boden vor der Verteiler- bzw. Strahlrohrlinie nicht berühren. Dann durchkriecht sie die linke Hürde, läuft zur Startlinie zurück und schlägt WK 4 ab.

WK 3 - läuft nach dem Abschlag durch WK 1 zur Verteilerlinie und kuppelt den C-Druckschlauch an den Verteiler. Danach läuft sie mit der 2. Kupplung zur Strahlrohrlinie und kuppelt den C-Schlauch an das C-Strahlrohr. Dann nimmt sie mit dem C-Strahlrohr an der Strahlrohrlinie Aufstellung. Nach Übergabe des C-Strahlrohres an WK 6 läuft sie zur Kübelspritze und bedient diese. Bei der Übergabe des Strahlrohres an WK 6 darf sie den Boden hinter der Strahlrohrlinie nicht berühren.

WK 4 - läuft nach Abschlag durch WK 2 zur rechten Hürde. Dort bindet sie mit den drei aufgelegten Bindestricken in beliebiger Reihenfolge einen Mastwurf, einen Zimmermannsschlag und einen Kreuzknoten, läuft zur Startlinie zurück und schlägt WK 5 oder WK 6 ab.

WK 5 - läuft mit D-Strahlrohr und D-Druckschlauch nach dem Abschlag durch WK 4 gemeinsam mit WK 6 zur Kübelspritze. Dort kuppelt sie den D-Druckschlauch an die Kübelspritze an, kann vorpumpen, läuft zur Angriffslinie und spritzt dort die Zielgegenstände von den Pfählen, während WK 3 die Kübelspritze bedient. Sind alle drei Zielgegenstände mit dem Wasserstrahl von ihrer Auflage heruntergespritzt, läuft WK 5 zurück und überquert die Ziellinie.

WK 6 - startet gemeinsam mit WK 5 zur Kübelspritze, umrundet diese, läuft zurück zu WK 3 an die Strahlrohrlinie, übernimmt das C-Strahlrohr und nimmt mit diesem dort Aufstellung. Die Zeitnahme erfolgt, wenn WK 5 die Ziellinie überquert. Überläuft eine andere Wettkämpferin als WK 5 die Ziellinie, wird der Lauf der Mannschaft als Fehlversuch gewertet. Werden von der WK 4 Leinenverbindungen nicht sachgemäß ausgeführt, erfolgt pro Fehler ein Zeitaufschlag von 5 Sekunden.

7.10 Wiederholungen

Wird ein Wettkämpfer von einer Person, die nicht seiner Wettkampfmannschaft angehört bei der korrekten Ausführung seiner Aufgabe behindert oder tritt an einem Gerät oder einem Hindernis ohne Schuld des/der betreffenden Wettkämpfers/in eine Beschädigung

auf, so kann der Leiter der betroffenen Mannschaft beim Disziplin-kampfrichter Protest einlegen. Dieser entscheidet unter Hinzuziehen des Kampfrichters aus dem betroffenen Bereich über eine Wiederholung des Laufes.

8. DIE ZEITNAHME

Die Zeitnahme sollte bei Feuerwehrsportwettkämpfen elektronisch erfolgen.

Der Start wird durch ein akustisches Signal (z. B. Startschuss) gegeben, wodurch die Zeitmessung ausgelöst wird.

Werden in den Disziplinen 100m-Hindernislauf und Feuerwehrhinder-nisstaffel 4 x 100m Lichtschranken zur Zeitnahme genutzt, sind diese in Höhe der Ziellinie aus jeder Laufbahn, 1,25 m hoch anzubringen. Bei der Zeitnahme mittels Lichtschranken ist es den Wettkämpfern/innen untersagt, diese durch Arm- oder Beinbewegungen vorzeitig auszulösen. Das Auslösen der Lichtschranken muss durch den/die Wettkämpfer/in ohne fremde Hilfe erfolgen. Wird die Zeitnahme durch ihn/sie nicht ausgelöst (z. B. bei Sturz), ist der Lauf für ihn/sie ungültig.

Bei der Disziplin Hakenleitersteigen befindet sich **bei den Männern** in der dritten Etage **und bei den Frauen in der ersten Etage** auf jeder Bahn eine Kontaktplatte. Die Zeitnahme für den betreffenden Wett-kämpfer erfolgt, wenn beide Teile der Kontaktplatte durch den/die Wett-kämpfer/in ausgelöst werden.

In der Disziplin Löschangriff erfolgt die Zeitnahme für die jeweilige Mannschaft erst, wenn der zweite Zielbehälter mit 10 l Wasser gefüllt ist.

Über die Ergebnisse der elektronischen Zeitnahme ist Protokoll zu führen.

Zusätzlich zur elektronischen Zeitnahme sind auf jeder Bahn Hand-stoppongen durchzuführen. Diese sind separat zu protokollieren.

Fällt die elektronische Zeitnahme durch Störung bzw. Fehlbedienung in einzelnen Läufen aus, entscheidet der Disziplin-kampfrichter über eine Wiederholung des Laufes zu einem späteren Zeitpunkt oder im Aus-nahmefall auch über das Heranziehen der Handstoppongszeit. In die-sem Fall sind 0,24 Sekunden zur Handstoppongszeit zu addieren.

Bei größeren Störungen oder Ausfällen der elektronischen Zeitnahme entscheidet die Wettkampfleitung Sportwettkampf, ob für die jeweilige Disziplin komplett die Handzeitnahme maßgeblich wird.

Die Handzeitnahme sollte durch drei Zeitnehmer ausgeführt werden. Sie ist mit dem optischen Signal zu beginnen (Zusammenschlagen einer Starterklappe oder Rauchwolke aus der Pistole). Es wird die Zeit jener Stoppuhr gewertet, welche die mittlere Zeit anzeigt. Gibt es nur zwei Handzeiten, wird das arithmetische Mittel zwischen den beiden Zeiten für die Wertung genommen.

Die Zeiten werden in Sekunden bis zu 1/100 Sekunden gemessen (z. B. 16,25 sek.).

Nach der Durchführung und Bewertung des jeweiligen Laufes sind die erreichten Zeiten optisch und akustisch bekannt zu geben.

9. DIE WERTUNGEN

9.1 Allgemeine Richtlinien

Die Wettkampfmannschaften sollten in allen Disziplinen am Wettkampf teilnehmen.

9.2 Einzeldisziplinen 100 m-Hindernislauf und Hakenleitersteigen

Eine Einzelwertung erfolgt in den Disziplinen:

- ↳ 100m-Hindernislauf (Männer und Frauen)
- ↳ Hakenleitersteigen (Männer und Frauen)
- ↳ Zweikampf - Summe der besten Versuche in den Disziplinen 100m-Hindernislauf und Hakenleitersteigen

Die Veranstalter können in den Einzeldisziplinen zur Ermittlung der Einzelsieger/innen Finalläufe mit verschiedenen Teilnehmerzahlen ausschreiben.

100m-Hindernislauf

Die Wettkämpfer/innen jeder Wettkampfmannschaft dürfen in der Regel je zwei Läufe machen, von denen der bessere gewertet wird. Ist nur ein Versuch gültig, geht dieser in die Wertung ein. Sind beide Versuche ungültig wird der/die Wettkämpfer/in am Ende des Starterfeldes platziert. Ein Ergebnis ist ungültig, wenn der Lauf nicht zu Ende geführt oder wenn die Wettkampfvorschrift nicht eingehalten wurde.

Bei Zeitgleichheit zweier oder mehrerer Wettkämpfer/innen beim besseren Lauf entscheidet die bessere Zeit im schlechteren Versuch über die bessere Platzierung. Hat einer der Wettkämpfer/innen nur einen erfolgreichen Versuch aufzuweisen, ist diesem der/die zeitgleiche Wettkämpfer/in mit zwei erfolgreichen Versuchen vorzuziehen. Sind bei zwei oder mehreren Wettkämpfern/innen auch die schlechteren Versuche zeitgleich, so werden diese auf den gleichen Rang platziert.

Der Veranstalter kann aus Zeitgründen bei großen Teilnehmerzahlen die Läufe begrenzen (z.B. Beschränkung des 2. Laufes auf die besten 30 Wettkämpfer/innen des ersten Laufes). In diesem Fall werden für diese 30 Starter/innen beide Laufergebnisse in die Wertung einbezogen und der bessere Versuch gewertet.

Hakenleitersteigen

Die Wertung erfolgt analog des 100m-Hindernislaufes.

Zweikampfwertung

Die Zweikampfzeiten ergeben sich aus der Addition der Bestzeiten des jeweiligen Wettkämpfers in den Disziplinen 100 m-Hindernislauf und Hakenleitersteigen. Ist ein/e Wettkämpfer/in in einer dieser beiden Disziplinen nicht gestartet, wird er im Zweikampf nicht gewertet.

Bei Zeitgleichheit zweier oder mehrerer Wettkämpfer **bei den Männern** entscheidet die bessere Zeit im Hakenleitersteigen über die bessere Platzierung. **Bei den Frauen entscheidet der 100m-Hindernislauf über die bessere Platzierung.** Sind auch diese Zeiten gleich, werden die Wettkämpfer auf den gleichen Rang platziert.

Ergebnisse aus Finalläufen werden im Zweikampf nicht berücksichtigt.

9.3 Mannschaftswertungen in den Einzeldisziplinen 100m-Hindernislauf und Hakenleitersteigen

Von jeder Wettkampfmannschaft wird die ausgeschriebene Anzahl von Zeiten der besten Wettkämpfer/innen für die Mannschaftswertung

tung addiert. In die Mannschaftswertungen gehen die Ergebnisse eventuell ausgeschriebener Finalläufe nicht ein.

Erreichen zwei oder mehrere Wettkampfmannschaften in dieser Disziplin die gleiche Zeitsumme, so entscheidet die bessere Zeitsumme aus den schlechteren Versuchen der gleichen Wettkämpfer/innen. Haben einer oder mehrere dieser Wettkämpfer/innen nur einen erfolgreichen Versuch aufzuweisen, ist bei Zeitgleichheit bei den besseren Versuchen jener Wettkampfmannschaft der Vorrang zu geben, von der mehr der Wettkämpfer/innen zwei erfolgreiche Versuche aufzuweisen haben.

Falls nicht mindestens die für die Mannschaftswertung ausgeschriebene Anzahl von Wettkämpfern/innen wenigstens einen erfolgreichen Lauf haben, wird diese Wettkampfmannschaft in der Mannschaftswertung dieser Disziplin hinter die Mannschaften mit genügend gültigen Läufen platziert. Haben mehrere Mannschaften nicht genügend gültigen Zeiten, so entscheidet bei gleicher Anzahl gewerteter Zeiten die niedrigste Zeitsumme dieser über die bessere Platzierung.

9.4 Feuerwehrhindernisstafel 4 x 100m

Acht Wettkämpfer/innen jeder Wettkampfmannschaft treten in zwei Staffeln zu je vier Wettkämpfern/innen (A- und B-Staffel) an. Jede der Staffeln hat einen Versuch. Zu erst gehen die A-Staffeln jeder Mannschaft an den Start, danach die B-Staffeln. Nach Möglichkeit ist jeder Staffel einer Mannschaft eine andere Laufbahn zuzuordnen.

Es ist absolut unzulässig, dass ein/e Wettkämpfer/in in beiden Staffeln eingesetzt wird.

Für die Disziplinwertung werden beide Staffeln einer Wettkampfmannschaft berücksichtigt.

Bei Zeitgleichheit zweier oder mehrerer Staffeln wird in der Disziplinwertung diejenige auf den besseren Platz gesetzt, die früher gestartet ist und somit das Ergebnis zuerst erreichte.

9,5 Löschangriff und Gruppenstafette

Die erreichte Zeit im Löschangriff ist für die Platzierung maßgebend.

Der Veranstalter kann zwei Versuche je Wettkampfmannschaft ausschreiben, von denen dann der bessere gewertet wird.

Erreichen zwei oder mehrere Wettkampfmannschaften die gleiche Zeit in ihrem besten Versuch, wird bei der Durchführung von zwei Läufen zur Ermittlung der besseren Platzierung die Zeit des anderen Laufes der Mannschaft mit einbezogen.

Wird nur ein Lauf durchgeführt, entscheidet bei Zeitgleichheit die frühere Startzeit und somit das früher erreichte Ergebnis über die besser Platzierung.

9.6 Gesamtmannschaftswertung

Zur Gesamtwertung der Mannschaften aus allen Disziplinen werden die Ränge, welche die Wettkampfmannschaften in den Mannschaftswertungen der vier einzelnen Disziplinen erreicht haben, zusammengezählt (Anlagen 19 und 20).

Bei Punktgleichheit entscheidet das bessere Ergebnis in der Disziplin Löschangriff. Herrscht auch hier Zeitgleichheit, werden die betreffenden Wettkampfmannschaften auf den gleichen Rang platziert.

Die Mannschaft mit der geringsten Punktzahl ist Gewinner des Wettkampfes.

Die Zweikampfwertung wird in die Gesamtwertung nicht einbezogen.

In der Disziplin Feuerwehrhindernisstafel 4 x100m wird zur Ermittlung der Punktzahl für die Gesamtmannschaftswertung nur das Ergebnis der besser platzierten Staffeln einbezogen.

Bei Zeitgleichheit von zwei oder mehreren besseren Staffeln einer Mannschaft entscheidet das bessere Ergebnis der zweiten Staffel dieser Wettkampfmannschaft über die bessere Platzierung. Tritt auch hier Zeitgleichheit auf, werden die betreffenden Wettkampfmannschaften auf den gleichen Rang platziert.

Beendet keine der beiden Staffeln einer Wettkampfmannschaft erfolgreich diese Disziplin, wird die betreffende Wettkampfmannschaft auf den letzten Rang platziert. Bei mehreren auf den letzten Rang gesetzten Wettkampfmannschaften ist die Rangzahl gleich der Zahl der angetretenen Wettkampfmannschaften.

Gleiches gilt bei ungültigem Ergebnis im Löschangriff und in der Gruppenstafette.

9.7 Rekorde und Bestleistungen

Als Rekorde gelten nationale bzw. internationale Bestzeiten in den einzelnen Disziplinen, welche mit elektronischer Zeitnahme unter Einhaltung dieser Wettkampfordnung im Wettkampf (Vorläufe sowie Finalläufe) erzielt wurden.

Rekorde müssen durch den zuständigen Mannschaftsleiter beim Hauptschiedsrichter angemeldet werden. Dieser veranlasst eine Nachkontrolle der verwendeten Geräte und Ausrüstungen mit denen der/die Wettkämpfer/in bzw. die Mannschaft das Rekordergebnis erzielt hat.

Der Rekord ist durch den Hauptschiedsrichter zu protokollieren und durch den Wettkampfleiter für die Sportwettkämpfe zu bestätigen (Anlage 21).

Rekorde im 100m-Hindernislauf werden nur anerkannt, wenn die Rückenwindunterstützung beim entsprechenden Lauf 2 m/sek. nicht überschritten hatte.

9.8 Disqualifikationen

Verstößt ein/e Wettkämpfer/in, eine Staffel oder eine Löschangriffsmannschaft absichtlich oder auf grobe Art gegen die Wettkampfbestimmungen oder die Gebote der Fairness, bricht sie ohne zwingenden Grund eigenmächtig den Wettkampf ab oder behindert sie Wettkämpfer/innen anderer Wettkampfmansschaften bei der Durchführung von Disziplinen schwer, so kann der Disziplinkampfrichter der betreffenden Disziplin eine Disqualifikation beim Wettkampfleiter Feuerwehrsportwettkämpfe beantragen. Die Wettkampfleitung entscheidet dann über diesen Antrag.

Ein/e einzelne/r Wettkämpfer/in, der/die sich eines solchen Vergehens schuldig gemacht haben, wird/werden ab diesen Zeitpunkt von der weiteren Teilnahme am Wettkampf ausgeschlossen. Die bis zur Disqualifikation erreichten Platzierungen und Preise bleiben erhalten. Es darf kein/e Ersatzstarter/in dafür eingesetzt werden.

Als Disqualifikationsgrund gelten im Besonderen:

- ↪ Ungebührliches Benehmen eines/r Wettkämpfers/in oder einer Wettkampfmannschaft gegenüber den Kampfrichtern oder dem Veranstalter.
- ↪ Vorsätzliche Manipulationen an bereits kontrollierten Geräten
- ↪ Teilnahme eines Mannschaftsmitgliedes an beiden Staffeln.
- ↪ Schweres absichtliches Behindern von Wettkämpfern/innen anderer Wettkampfgruppen.

10. Siegerehrungen

10.1 Allgemeines

Über die Art und Weise der Durchführung der Siegerehrung, über die Verleihung von Wettkampfpreisen (Pokalen, Medaillen, Urkunden, Abzeichen, Wettkampfschleifen, Ehrengeschenken) sowie über die eventuelle Einbindung dieser Siegerehrungen in die Abschlussveranstaltung entscheidet der jeweilige Veranstalter.

10.2 Einzelwertungen

Die drei besten Wettkämpfer/innen in den Disziplinen 100m-Hindernislauf, Hakenleitersteigen sowie in der Zweikampfwertung erhalten je nach Ausschreibung Medaillen, Urkunden, Pokale bzw. Sachpreise.

10.3 Feuerwehrhindernisstafel 4 x 100m, Löschangriff und Gruppenstafette

Alle Wettkämpfer/innen der besten 3 Staffeln, Löschangriff- bzw. Gruppenstafettenmannschaften sowie je ein Trainer dieser Gruppen erhalten je nach Ausschreibung ebenfalls Medaillen, Urkunden, Pokale bzw. Sachpreise.

10.4 Gesamtwertungen

In beiden Wertungsgruppen (Männer und Frauen) erhalten alle 10 Wettkämpfer/innen der 3 bestplatzierten Mannschaften sowie je ein Trainer dieser Mannschaften je nach Ausschreibung Medaillen, Urkunden, Pokale bzw. Sachpreise.

10.5 Die Abschlussveranstaltung

Zur Abschlussveranstaltung erlässt die Wettkampfleitung genaue Weisungen. An ihr nehmen alle Kampfrichter und Mitglieder der Mannschaften teil. Den Rahmen der Veranstaltung steckt der Veranstalter ab. Der Wettkampfleiter meldet dem Präsidenten des DFV / dem Vorsitzenden der jeweiligen Verbandsebene bzw. dem Veranstalter, dass die angetretenen Mannschaften zur Siegerehrung bereit sind.

Über die Verleihung von Wettkampfpreisen (Pokalen, Medaillen, Urkunden, Abzeichen, Wettkampfschleifen, u. a.) entscheidet der Veranstalter.

Den bestplatzierten Mannschaften können Ehrenpreise übergeben werden.

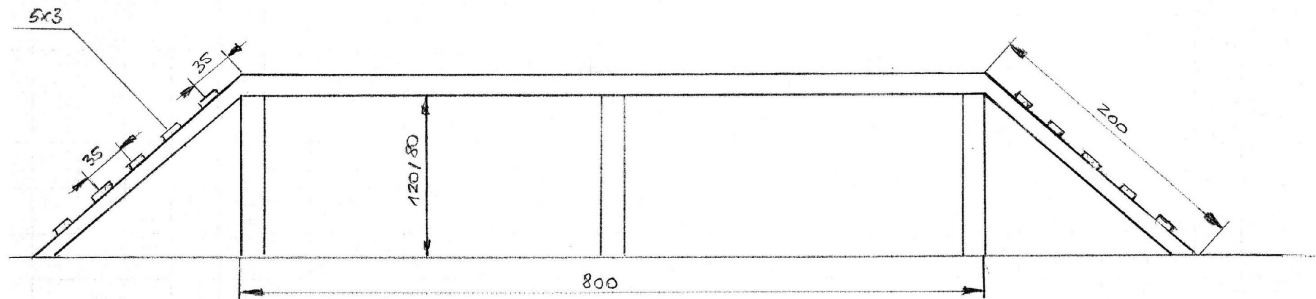
Jede Mannschaft sollte eine Urkunde erhalten.

Bei der Vergabe von Medaillen kann die Drittelwertung angewendet werden. Jene Mannschaften, welche sich im ersten Drittel der Gesamtmannschaftswertung platziert haben, erhalten die Medaillen in Gold, jene Gruppen welche sich im zweiten Drittel platziert haben in Silber, die anderen Gruppen in Bronze.

Mannschaften, welche ohne entschuldbaren Grund der Abschlussveranstaltung (Siegerehrung) fern bleiben, werden disqualifiziert, da sie die Gebote der Fairness auf grobe Weise verletzen.

Die Siegerehrung sollte bei großen Wettkämpfen mit einem Vorbeimarsch der Delegationen und der Kampfrichter vor der Tribüne / vor den Ehrengästen und Zuschauern beendet werden.

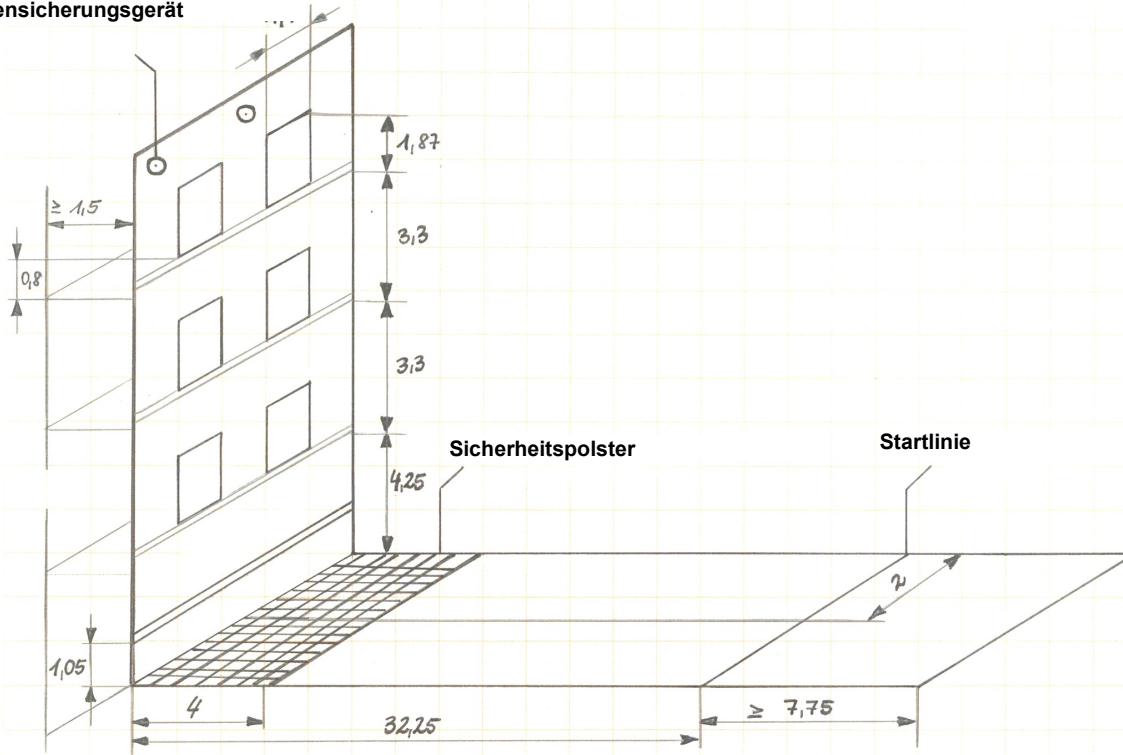
Laufbalken für den 100m-Hindernislauf und die Feuerwehrhindernisstafel 4 x 100 m



alle Maße in cm

Steigerturm für das Hakenleitersteigen

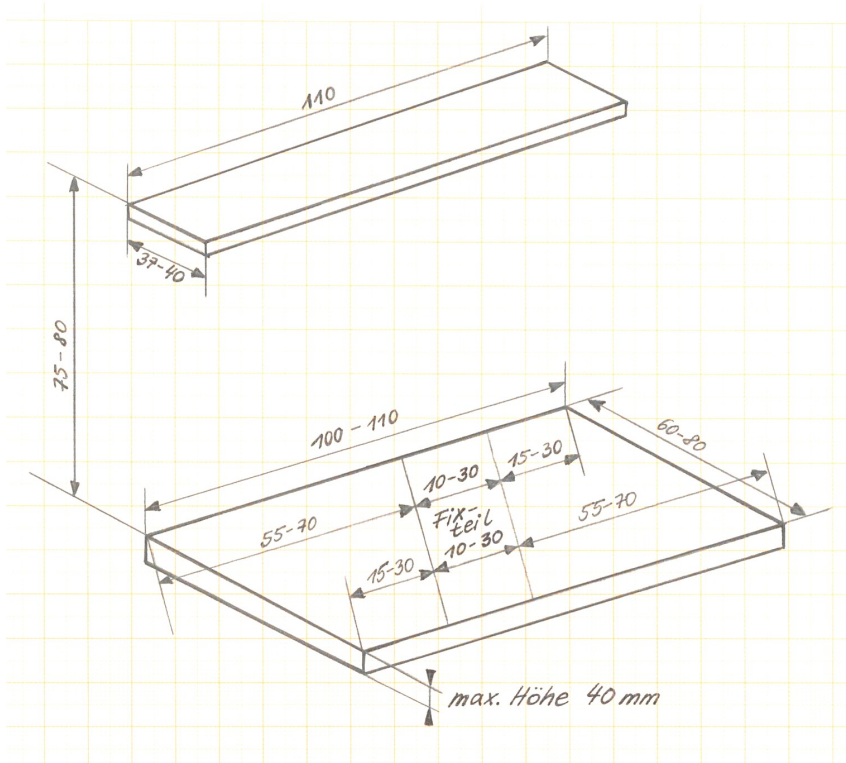
Höhensicherungsgerät



alle Maße in m

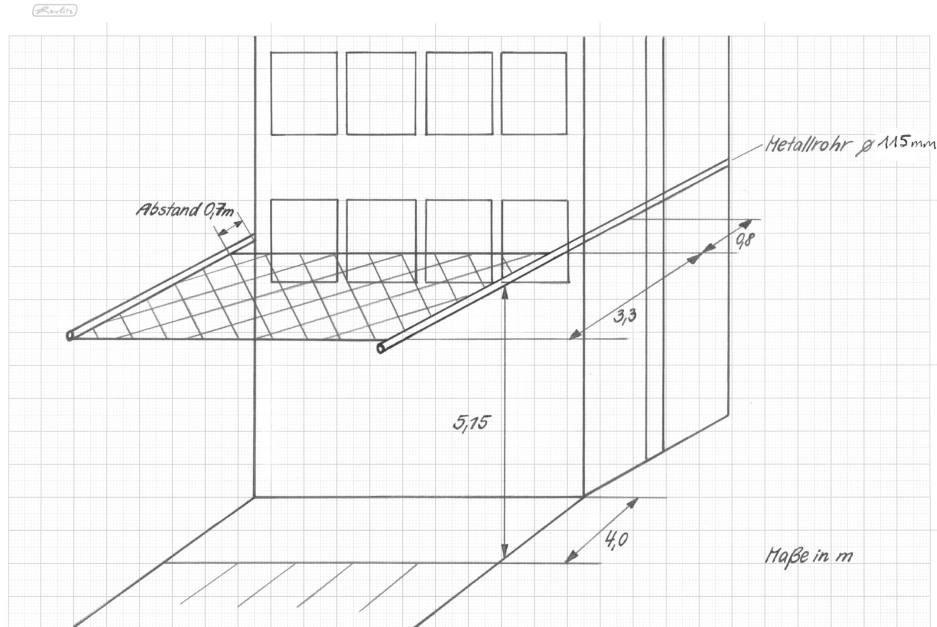
Anlage 3

Kontaktplatten zur Zeitnahme für das Hakenleitersteigen



alle Maße in cm

Sicherungsnetz für den Steigerturm



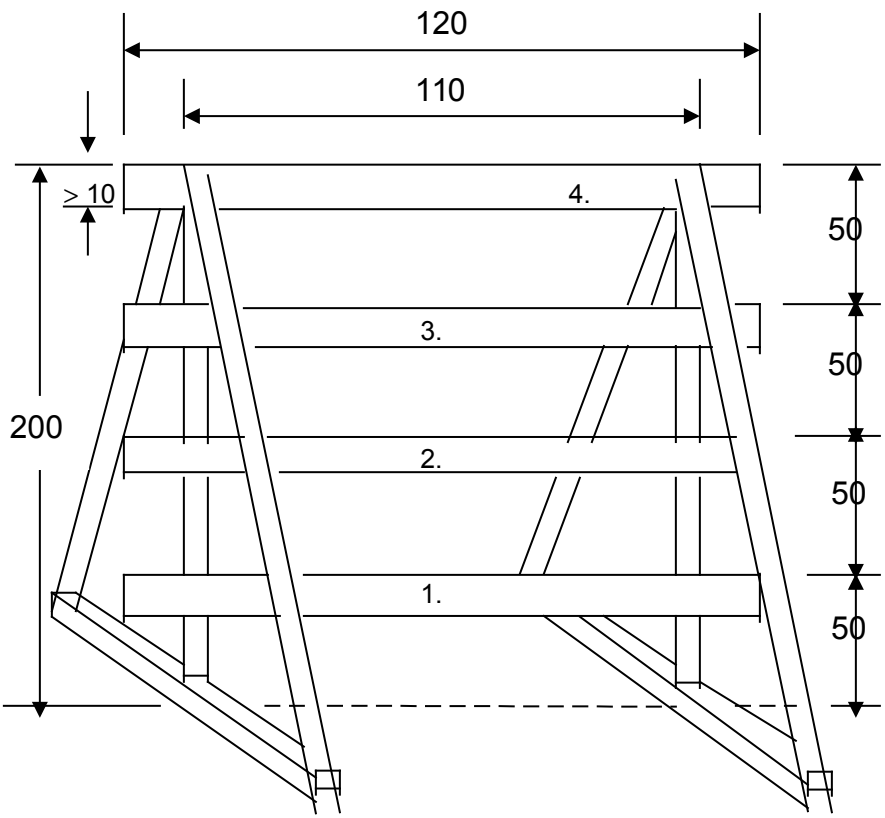
Anlage 5

Beispiel eines Höhensicherungsgerätes



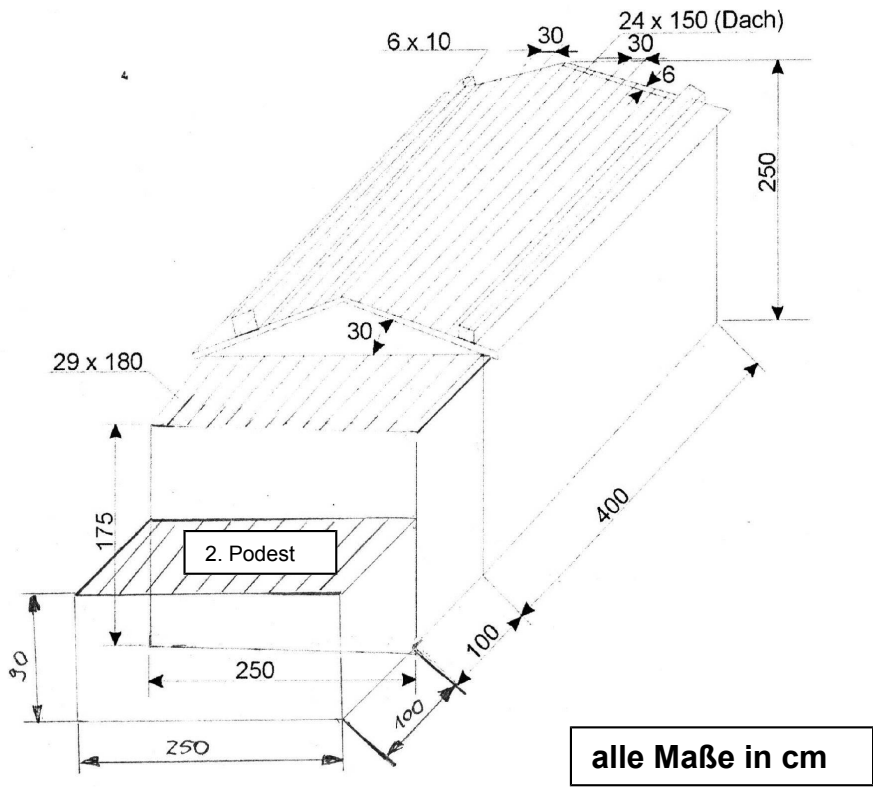
Anlage 6

Leiterwand Feuerwehrstaffel 4 x 100 m Frauen



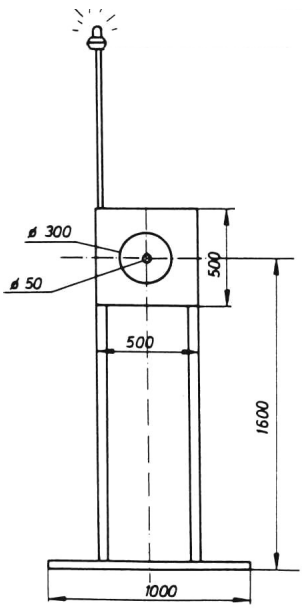
Anlage 7

Haushindernis Feuerwehrstaffel 4 x 100 m

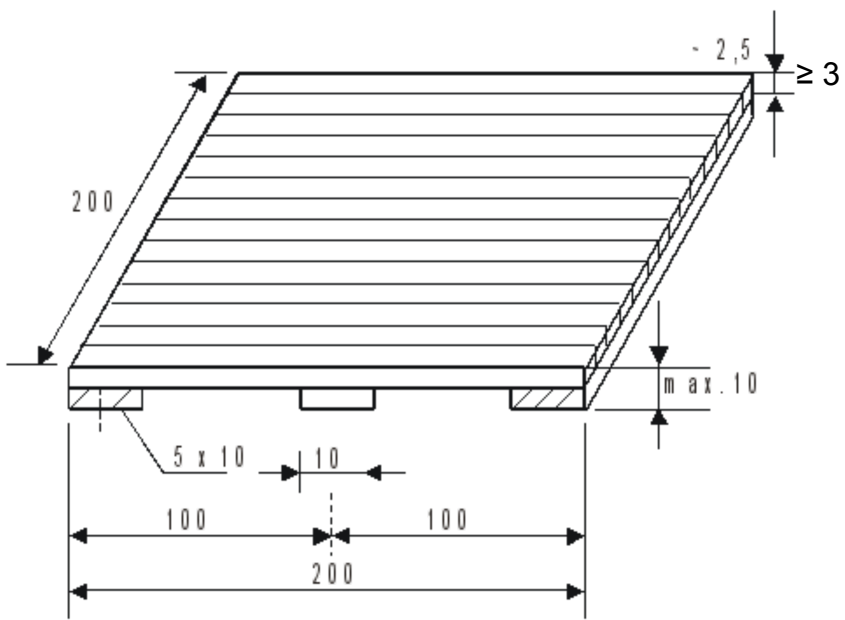


Zielgerät und Podest für den Löschangriff

Anlage 8

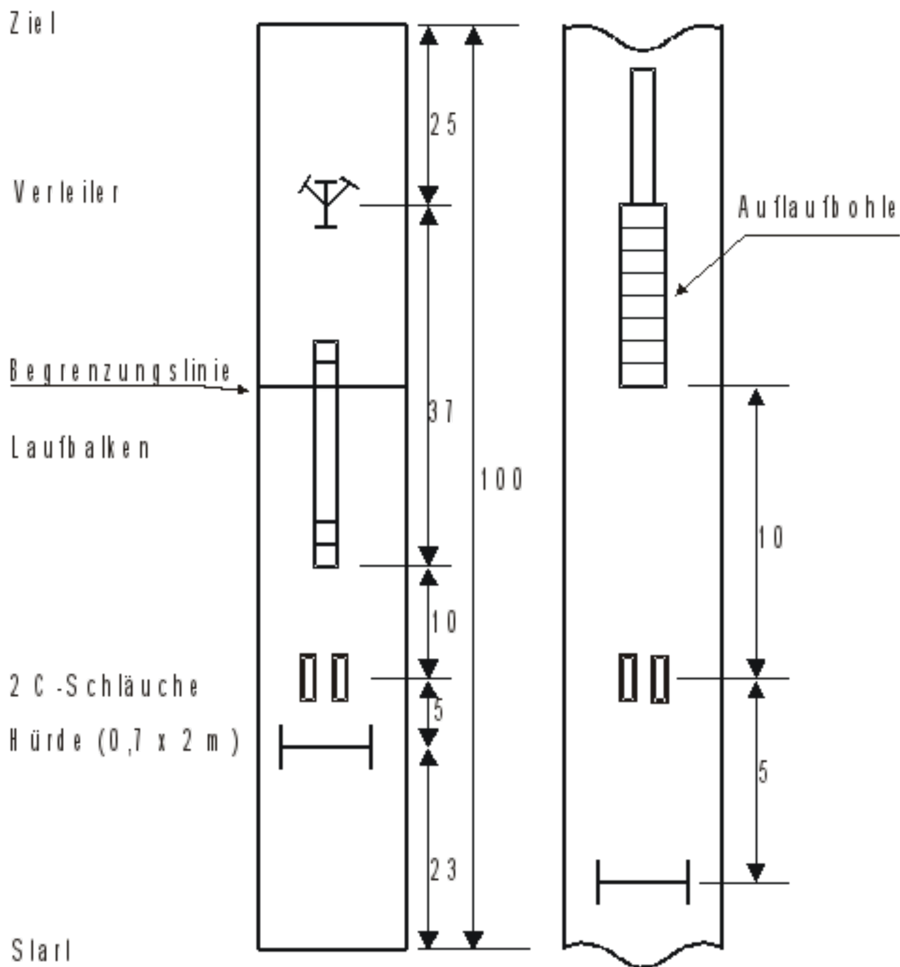


alle Maße in cm

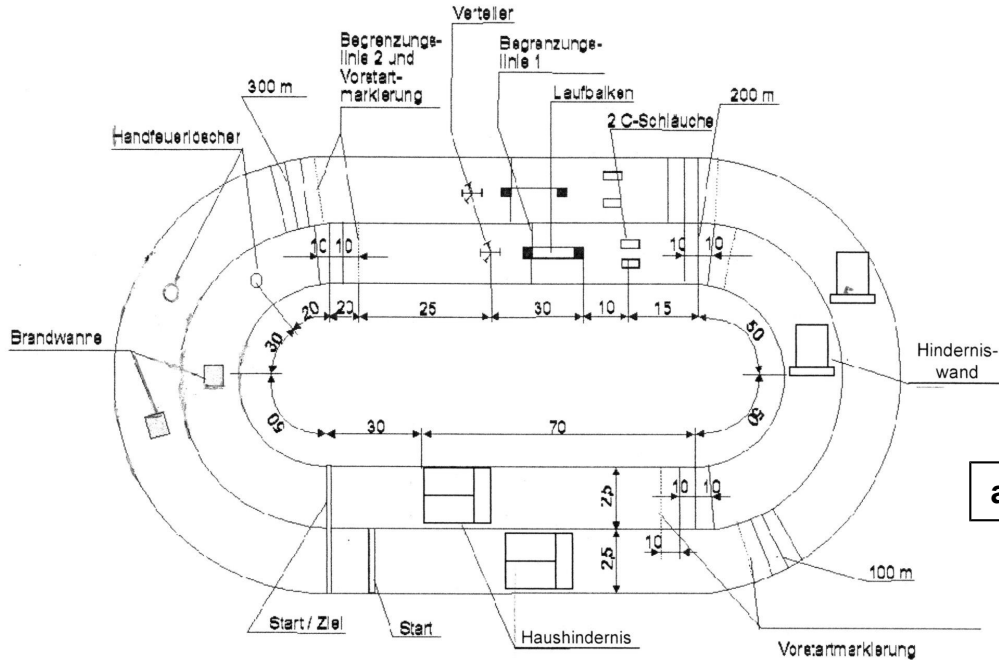


Anlage 9

Wettkampfbahn für den 100 m-Hindernislauf

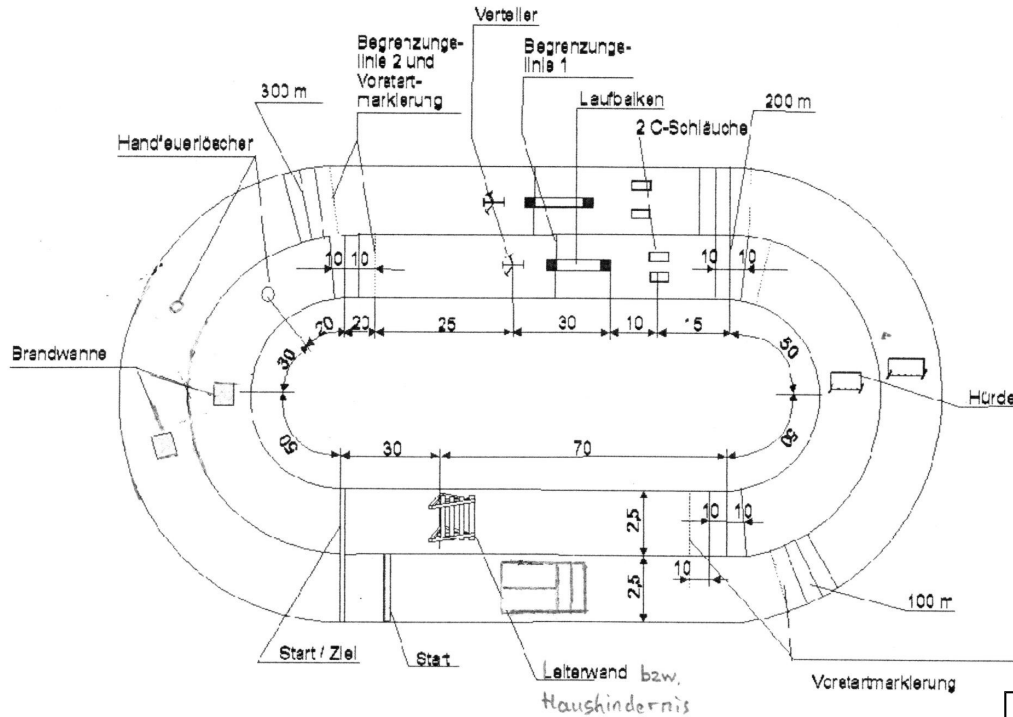


Wettkampfbahn für die Feuerwehrhindernisstaffel 4 x 100 m Männer



alle Maße in m

Wettkampfbahn für die Feuerwehrhindernisstaffel 4 x 100 m Frauen



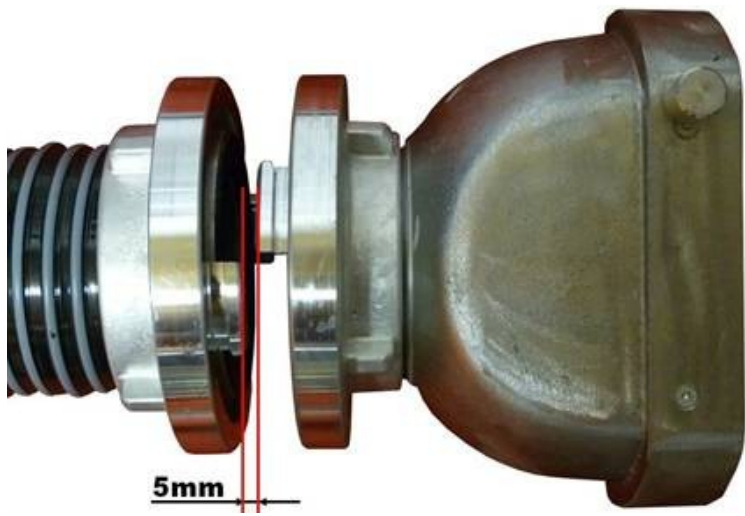
alle Maße in m

Anlage 12

Wettkampfbahn für den Löschangriff

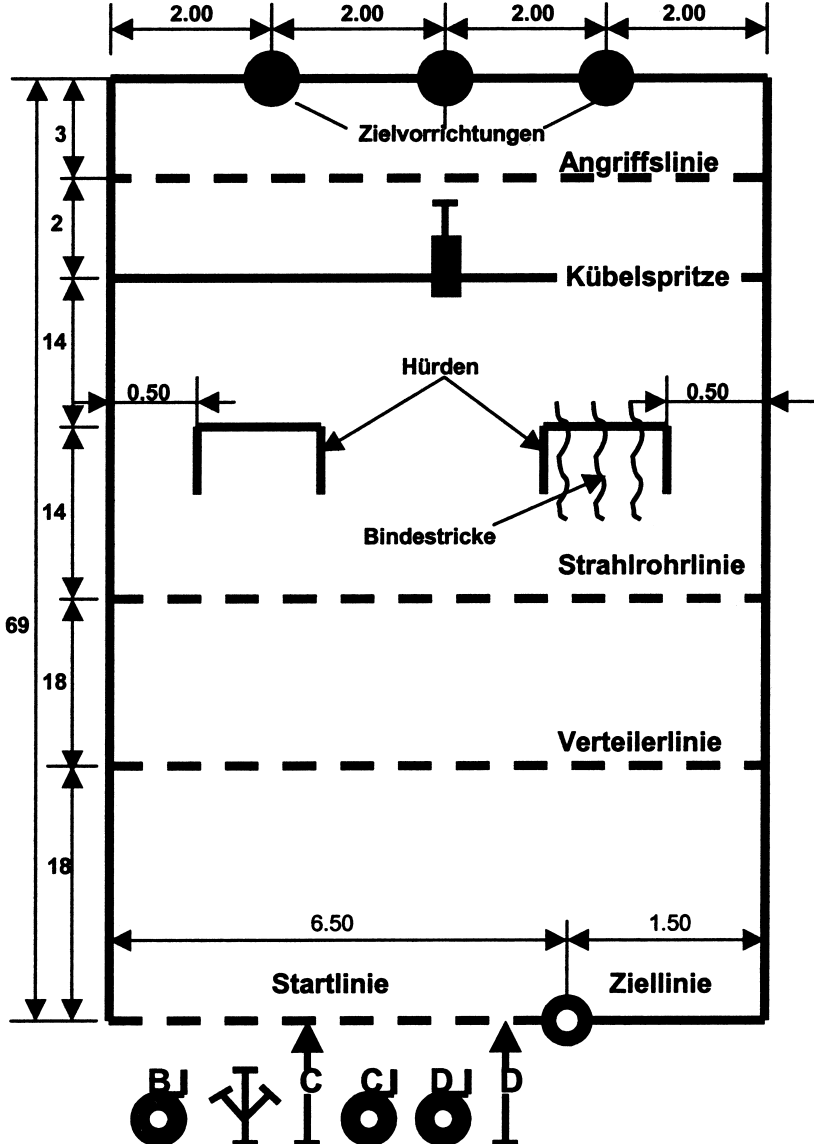
Anlage 13

Kupplungsabstand beim Löschangriff



Anlage 14

Wettkampfbahn für die Gruppenstafette



<h1 style="color: blue; margin: 0;">Mannschaftsanmeldung</h1> <h2 style="color: blue; margin: 0;">- Teilnehmerliste A -</h2>	
Wettkampf- bezeichnung	
am: Datum	in: Wettkampfort
Bundesland:	<input type="checkbox"/> Wertungsgruppe Frauen <input type="checkbox"/> Wertungsgruppe Männer
Wettkampfgruppe:	
Mannschaftsleiter:	
Straße, Nr.:	
PLZ Ort:	
Telefon:	Telefax :
E-Mail:	

Anzahl der Teilnehmer insgesamt: (Wettkämpfer, Trainer, Betreuer und Mannschaftsleiter)	
--	--

Anzahl der Kampfrichter	
-------------------------	--

Anzahl der Übernachtungen vom Freitag zum Samstag	
Anzahl der Übernachtungen vom Samstag zum Sonntag	

Anzahl der Teilnehmer am Frühstücksbuffet - Samstag	
Anzahl der Teilnehmer am Abendbuffet - Samstag	
Anzahl der Teilnehmer am Frühstücksbuffet - Sonntag	

.....
 Ort, Datum

.....
 Unterschrift (Mannschaftsleiter)

Teilnehmerliste B

Mannschaft: _____

Verband: _____

Wertungsgruppe Männer



Nr.	Name, Vorname	Start-Nr.	100m-HB (1-8)	Hakenleiter (1-8)	4 x 100 m (A/B 1-4)	Löschangriff (x)
1						
2						
3						
4						
5						
6						
7						
8						
9						
10						

Kontaktperson: _____

Name, Vorname

Unterschrift Verantwortlicher für die Mannschaft

e-mail, Telefon

Teilnehmerliste B

Mannschaft: _____

Verband: _____

Wertungsgruppe Frauen



Nr.	Name, Vorname	Start-Nr.	100m-HB (1-8)	Hakenleiter (1-8)	Gruppenst. (x)	4 x 100 m (A/B 1-4)	Löschangriff (x)
1							
2							
3							
4							
5							
6							
7							
8							
9							
10							

Kontaktperson: _____

Name, Vorname

Unterschrift Verantwortlicher für die Mannschaft

e-mail, Telefon

Muster Start- und Ergebnisliste

Startliste
Feuerwehrsportwettkämpfe
Austragungsort, Datum
Wertungsgruppe, Disziplin



Lauf	Bahn	Name, Vorname	Mannschaft	Verband	Lauf 1	Lauf 2
1	1					
1	2					
1	3					
1	4					
2	1					
2	2					
2	3					
2	4					

Ergebnisliste
Feuerwehrsportwettkämpfe
Austragungsort, Datum
Wertungsgruppe, Disziplin



Lauf	Name, Vorname	Mannschaft	Verband	Bestzeit	Zweitzeit
1					
2					
3					
4					
5					
6					
7					
8					

Anlage 17

Muster Gesamtauswertung

Protokoll Gesamtwertung Feuerwehrsportwettkampf

Wertungsgruppe Männer

Wettkampfort: _____

Austragungsort, Datum: _____



Platz	Mannschaft	Land	100m-Hindernislauf		Hakenleitersteigen		Feuerwehrhindernisstaffel 4 x 100 m		Löschangriff		Summe der Punkte
			Zeit-summe	Platz/Punkte	Zeit-summe	Platz/Punkte	Zeit-summe	Platz/Punkte	Zeit-summe	Platz/Punkte	

Hauptschiedsrichter: _____
Unterschrift

Wettkampfleiter Sportwettkämpfe: _____
Unterschrift

Protokoll Gesamtwertung Feuerwehrsportwettkampf



Wertungsgruppe Frauen

Wettkampfort: _____

Austragungsort, Datum: _____

Platz	Mannschaft	Land	100m-Hindernislauf		Hakenleitersteigen		Gruppenstafette		Feuerwehrhindernisstaffel 4 x 100 m		Löschangriff		Summe der Punkte
			Zeit-summe	Platz/Punkte	Zeit-summe	Platz/Punkte	Zeit-summe	Platz/Punkte	Zeit-summe	Platz/Punkte	Zeit-summe	Platz/Punkte	

Hauptschiedsrichter: _____
 Unterschrift

Wettkampfleiter Sportwettkämpfe: _____
 Unterschrift

Rekordprotokoll

Disziplin:

Wertungsgruppe:

Tag des Rekords:

Wettkampfort:

Name, Vorname:

Geburtsdatum:

Mannschaft:

Nation/Verband:

Zeit:

Bestätigungen:

Disziplinkampfrichter:

Hauptkampfrichter:

Muster Protest

Anlage 22

Mannschaft:

Wertungsgruppe:

Disziplin:

Lauf-Nr.:

Bahn-Nr.:

Grund des Protestes:

.....
.....
.....

.....

Unterschrift Mannschaftsleiter

Eingang des Protestes beim Disziplinkampfrichter :

.....

.....

Uhrzeit

Disziplinkampfrichter

Entscheidung des Kampfgerichts:

Stattgegeben

Abgelehnt

Begründung:

.....
.....

.....

.....

Uhrzeit

Disziplinkampfrichter

Richtlinie zum Erwerb des Bundesleistungsabzeichens (BLA) des Deutschen Feuerwehrverbandes im Internationalen Feuerwehrsportwettkampf

2. Auflage 2016

1 ZWECK DES WETTBEWERBES

Durch diesen Leistungswettbewerb sollen das Leistungsvermögens der Feuerwehrangehörigen, verbunden mit sportlichem Ehrgeiz, körperlicher Fitness sowie die Pflege der kameradschaftlichen Kontakte unter den Feuerwehren in Deutschland und den Mitgliedsnationen des Internationalen Technischen Komitees für vorbeugenden Brandschutz und Feuerlöschwesen (CTIF) gefördert werden.

Grundlage zur Durchführung des Wettbewerbes und damit zum Erwerb des BLA des Deutschen Feuerwehrverbandes ist die DFV-Wettkampfordnung für Feuerwehrsportwettkämpfe in der jeweils gültigen Fassung.

2 TEILNAHMEBERECHTIGTE

Teilnahmeberechtigt sind alle aktiven Angehörigen der Feuerwehren in Deutschland, die nach deren landesrechtlichen Regelungen für den Dienst in der Feuerwehr körperlich und geistig geeignet sind.

3 WERTUNGSGRUPPEN

Es wird in zwei Wertungsgruppen unterteilt:

- Wertungsgruppe Männer
- Wertungsgruppe Frauen.

4 DISZIPLINEN

In den Bedingungen für das Bundesleistungsabzeichen sind folgende Disziplinen enthalten:

- Wertungsgruppe Männer: 100 m - Hindernislauf und Hakenleitersteigen
- Wertungsgruppe Frauen: 100 m – Hindernislauf **und Hakenleitersteigen**

5 STUFEN

Das BLA des DFV kann seit dem 01.01.2002 in den Stufen Bronze, Silber und Gold erworben werden. Dazu müssen die in den einzelnen Wertungsgruppen geforderten Mindestzeiten je Disziplin erreicht werden. **Die geforderten Zeiten werden ab dem Jahr 2016 ausschließlich bei elektronischer Zeitnahme berücksichtigt. Bisher erzielte Ergebnisse bleiben gem. der bisherigen Regelung aus dem Jahr 2002 erhalten.**

Für die Stufen Silber oder Gold ist es keine Voraussetzung, dass zuvor die Stufen Bronze oder Silber erworben wurden.

Nach dem Erreichen von höheren Stufen wird kein BLA in niedrigeren Stufen verliehen.

6 MINDESTZEITEN

6.1 Wertungsgruppe Männer

Vom Wettkämpfer müssen folgende Mindestzeiten in den beiden Disziplinen erzielt werden:

Stufe	100 m-Hindernislauflauf	Aufstieg mit der Hakenleiter
Bronze	19,5 s	18,5 s
Silber	18,5 s	17,0 s
Gold	17,5 s	15,5 s

Die Zeiten in den beiden Disziplinen müssen nicht bei dem gleichen Wettkampf oder innerhalb einer gewissen Zeitspanne erzielt werden. Einmal erzielte Zeiten behalten ihre Gültigkeit und werden auch für weitere Stufen berücksichtigt.

6.2 Wertungsgruppe Frauen

Von der Wettkämpferin müssen folgende Mindestzeiten in den beiden Disziplinen erzielt werden:

Stufe	100 m-Hindernislauflauf	Aufstieg mit der Hakenleiter
Bronze	21,5 s	9,5 s
Silber	20,5 s	9,0 s
Gold	19,5 s	8,5 s

Die Zeiten in den beiden Disziplinen müssen nicht bei dem gleichen Wettkampf oder innerhalb einer gewissen Zeitspanne erzielt werden. Einmal erzielte Zeiten behalten ihre Gültigkeit und werden auch für weitere Stufen berücksichtigt.

7 KRITERIEN FÜR WETTKÄMPFE

Berücksichtigt werden nur Ergebnisse, die bei Wettkämpfen erzielt wurden, welche folgende Kriterien erfüllen:

- Der Wettkampf wurde vorher durch den FA Wettbewerbe und Sport, Modul Wettbewerbe des DFV dafür benannt. Im Regelfall sind dies die Feuerwehrolympiaden, die Deutschen Meisterschaften, die Deutschlandpokalläufe und die Landesmeisterschaften.
- Es handelt sich um einen Wettkampf mindestens auf Landesebene.
- Der Wettkampf wurde in voller Übereinstimmung mit der gültigen DFV-Wettkampfordnung durchgeführt.

8 AUSSEHEN UND TRAGWEISE DES BLA

Das BLA wird bei Vorliegen der entsprechenden Voraussetzungen durch einen Vertreter des Präsidiums des DFV oder einen von ihm Beauftragten verliehen.

Die Gestaltung des BLA ist als Anlage 2 zu dieser Richtlinie verbindlich beschrieben.

Das Bundesleistungsabzeichen des DFV wird nur als Abzeichen in der beschriebenen Form verliehen. Darüber hinaus kann es auch als Bandschnalle getragen werden. Das Bundesleistungsabzeichen wird auf der linken Brustseite der Uniform jeweils in der höchsten Stufe getragen.

Es ist ein Besitznachweis (Anlage 1) zu führen.

9 FINANZIERUNG

Zur Vermeidung unverhältnismäßig hoher Startgelder für die Wettkampfteilnehmer übernehmen die Landesfeuerwehrverbände die kostendeckende Finanzierung der BLA und Urkunden für ihre Feuerwehrangehörigen.

10 ERFASSEN UND AUSWERTEN DER WETTKÄMPFE

Der Ausrichter eines Wettkampfes hat ein Wettkampfprotokoll zu erstellen und sich die Ergebnisse durch Unterschrift des Wettkampfleiters bestätigen zu lassen.

Diese Wettkampfprotokolle sind umgehend der Datenbank „BLA Internationaler Feuerwehrsportwettkampf“ zuzuführen. Diese Datenbank wird durch einen Beauftragten des Fachausschusses Wettbewerbe und Sport, Modul Wettbewerbe des DFV geführt. Dieser Beauftragte archiviert die eingehenden Wettkampfprotokolle, erfasst nach jedem Wettkampf die Ergebnisse und wertet diese entsprechend dieser Richtlinie aus.

Nach Erfordernis, aber mindestens einmal jährlich, ist eine Übersicht über das Erreichen der Bedingungen einer Stufe des BLA den Mitgliedern des oben aufgeführten Fachausschusses vorzulegen.

11 ÜBERREICHUNG

Das BLA mit der dazugehörigen Urkunde ist im Regelfall bei der Abschlussveranstaltung des Deutschlandpokals zu überreichen.

Urkunde und Abzeichen werden durch den einen Vertreter des Präsidiums des Deutschen Feuerwehrverbandes oder einen von ihm Beauftragten überreicht.

Anlage 1: Besitznachweis (Besitzzeugnis)



**BUNDESLEISTUNGS-
ABZEICHEN**

Besitzzeugnis

Hrsg.: Deutscher Feuerwehrverband, Bonn
Vertrieb: Versandhaus DFV, Postfach 24 01 25, 53154 Bonn
Best.Nr. 55 943

Der Inhaber hat die
jeweilige Leistung zum
Erwerb des
Bundesleistungsabzeichens
erbracht



Stufe Bronze

Ort, Datum, Stempel, Unterschrift

Feuerwehr

Stufe Silber

Ort, Datum, Stempel, Unterschrift

Bundesland

Name

Vorname

Geb.Datum

Stufe Gold

Ort, Datum, Stempel, Unterschrift

Anlage 2: Gestaltung des Bundesleistungsabzeichens des DFV

